



SOLAR AEROMONT



**AeroMount S10,
orientácia na juh, 10°**



**AeroMount OW10,
orientácia na východ/západ, 10°**



Upnutie je možné iba na krátkej strane modulu.

AEROMOUNT

Aerodynamický. Prispôsobiteľný. Osvedčený.

Systém držiakov na ploché strechy

Bezpečné a osvedčené nosné konštrukcie na inštaláciu fotovoltaických modulov na plochých strechách s maximálnym sklonom 5°.

Vhodné na fóliové a asfaltové strechy vrátane kamienkových a zelených. Nevhodné pre strechy z trapézových plechov, sendvičových panelov a drážkovaných krytín.

Vhodné pre moduly o veľkosti:
šírka modulu 950-1 150 mm
dĺžka modulu 1 500-2 000 mm

Montážny systém AeroMount ponúka systematicky štruktúrované nosné konštrukcie pre jednoduchú montáž fotovoltaických modulov na ploché strechy. Aerodynamický dizajn má vynikajúce statické vlastnosti a vyžaduje podstatne menšiu záťaž ako iné systémy na trhu. Vďaka špeciálnemu „pružiacemu efektu“ pätiiek sa nosná konštrukcia optimálne prispôsobuje vlastnostiam povrchovej štruktúry. Vzhľadom k tomu, že konštrukcia nie je spojená lištami, je zaistený odvod vody zo všetkých strán.

Vyššia efektívnosť

Rýchla montáž a nižšie náklady na dopravu vďaka menšiemu počtu komponentov.

Bezpečnosť

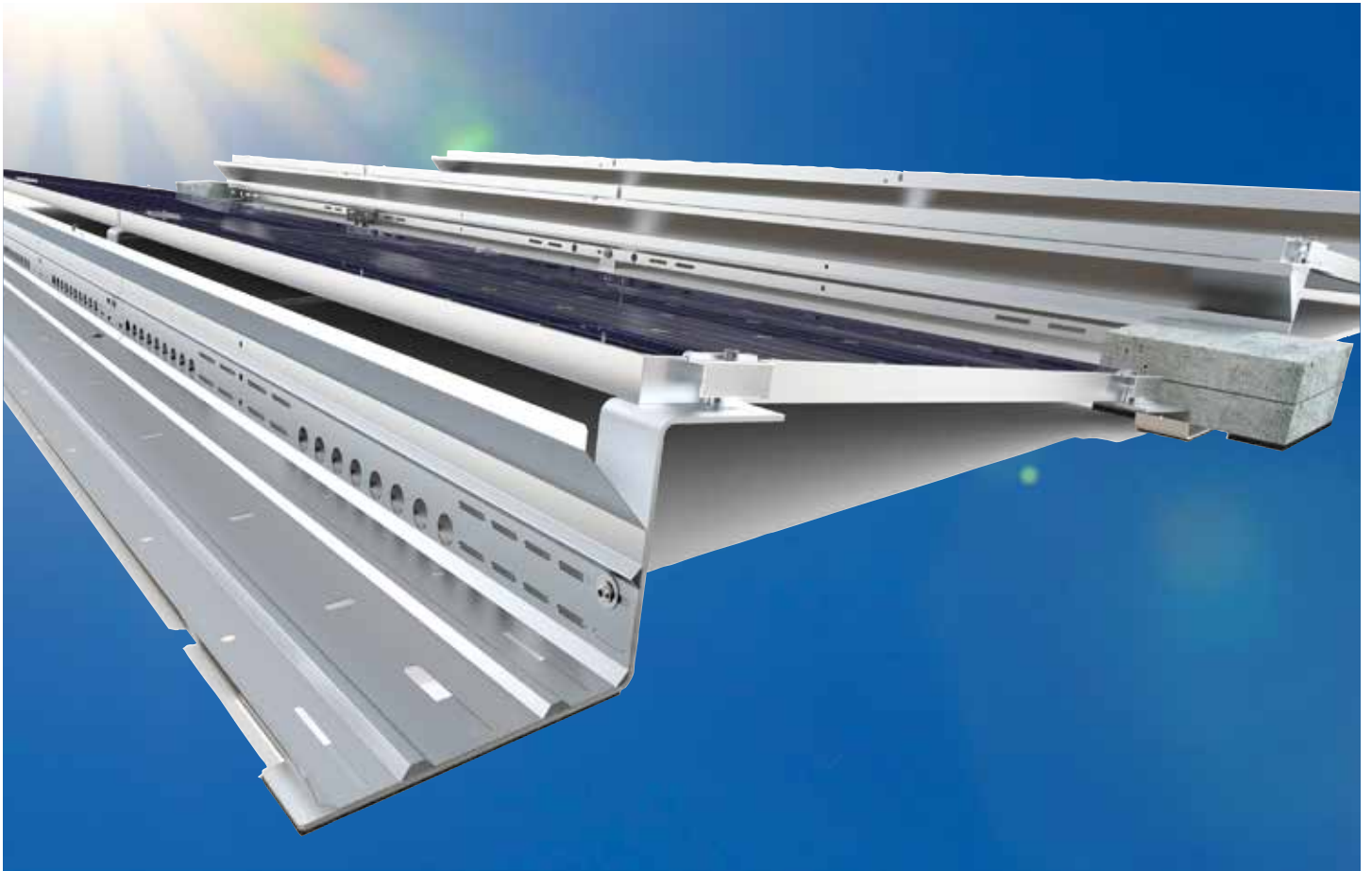
ozsiahle testy v aerodynamickom tuneli a záruka na výrobok 25 rokov sú garanciou maximálnej bezpečnosti všetkých systémov radu AeroMount.

Spôľahlivosť

Softvér SolarTool od spoločnosti Würth poskytuje spoľahlivé informácie o potrebnej záťaži a zaťažení vetrom a snehom.

Ďalšie informácie o našich systémoch na upevnenie solárnych panelov a softvéru SolarTool nájdete na adrese www.wurth.sk/solar





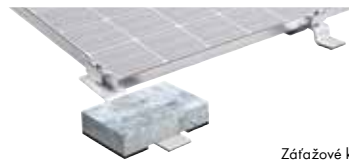
PRÍDAVNÉ KOMPONENTY

Podpery pre veľké zaťaženie

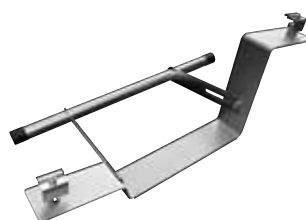
Pri prekročení daného zaťaženia snehom, ktoré sa vypočíta na základe konkrétneho projektu pomocou online softvéru SolarTool od spoločnosti Würth, sa použijú podpery pre veľké zaťaženie.

Záťažová vaňa

Záťažové vane sa používajú predovšetkým vo veterných oblastiach a pri strešných konštrukciách s nízkym bodovým zaťažením. Hlavnými výhodami tohto variantu montáže je na jednej strane väčšia záťaž, ktorú je možné inštalovať na jeden fotovoltaický modul, a na druhej strane rovnomerné rozloženie bodového zaťaženia na strešnú konštrukciu. Záťažovú vaňu možno použiť aj na zaťaženie kamienkových striech.



Záťažové kamene nie sú súčasťou dodávky.



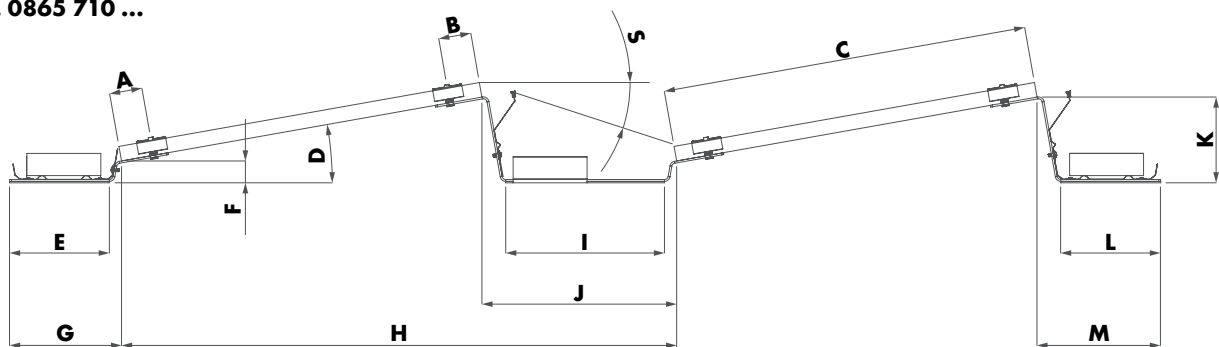


AEROMOUNT S10

System držiakov - juh 10°

System AeroMount S10 je aerodynamický montážny systém na plochú strechu orientovaný na juh pre fotovoltaické moduly vrátane predmontované ochranné stavebné dosky PES. Je k dispozícii v sklone 10° av rôznych rozostupoch radov. Tento systém je možné kombinovať s podperami pre veľké zaťaženie.

Obj.č. 0865 710 ...



	A [mm]	B [mm]	C* [mm]	D [°]	E [mm]	F [mm]	G [mm]	H* [mm]	I [mm]	J [mm]	K [mm]	L [mm]	M [mm]	S [°]
S10 – 380 mm Malé rozostupy	88.5	88.5	950-1150	10	270	60	303	1314-1517	282	380	232	270	334	25
S10 – 527 mm Veľké rozostupy	88.5	88.5	950-1150	10	270	60	303	1461-1664	429	527	232	270	334	18

* v závislosti na fotovoltaickom module

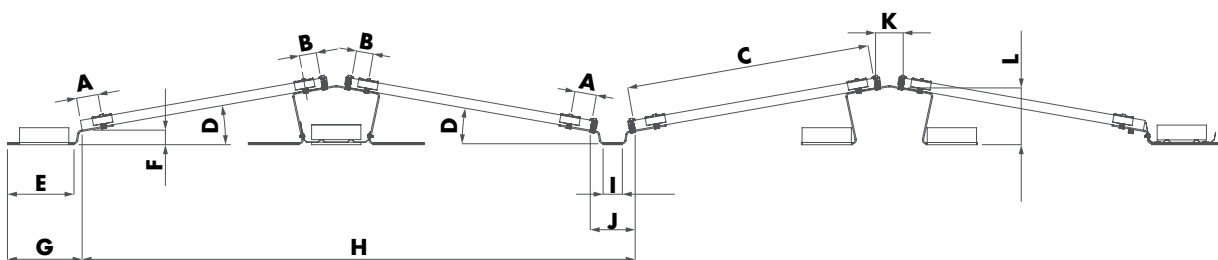


AEROMOUNT OW10

Systém držiakov - východ/západ 10°

Systém OW10 je aerodynamická nosná konštrukcia orientovaná na východ/západ na upevnenie a nasmerovanie fotovoltaických modulov na plochých strechách. Sklon fotovoltaického modulu je 10°. Aerodynamický dizajn má vynikajúce statické vlastnosti a vyžaduje oveľa menšiu záťaž. Tento systém je možné taktiež kombinovať s podperami pre veľké zaťaženie.

Obj.č. 0865 710 ...



	A [mm]	B [mm]	C* [mm]	D [°]	E [mm]	F [mm]	G [mm]	H* [mm]	I [mm]	J [mm]	K [mm]	L [mm]
S10PLUS – 182 mm – Malé rozostupy	88.5	69	950-1150	10	270	59	303	2163-2568	78	182	112	230
S10PLUS – 350 mm – Veľké rozostupy	88.5	69	950-1150	10	270	59	303	2331-2736	245	350	112	230

* v závislosti na fotovoltaickom module

SPOJOVACIE MODULY

Zaklapávacía spona pre všetky systémy

Nie je spona ako spona.

Rozdiel je v detaile.

Optimalizované pružinové úchyty a jeho profilovaná časť umožňujú jednoduchú montáž. Prídružný krúžok uľahčuje umiestnenie fotovoltaického modulu. Masívny prítlačný prvok zaisťuje pevné a tvarovo stále spojenie s montážnym držiakom. Stabilný upínací prvok je vybavený dvoma kolíkmi, ktoré prerazia eloxovanú vrstvu a zaisťujú tak dobrý elektrický kontakt a náležité uzemnenie. Navyše umožňujú ľahké polohovanie a zabráňujú deformácii konštrukcie.

V obľúbenom systéme držiakov na ploché strechy sa používajú iba dva typy - koncové a stredové spony. Tým sa ušetrí náklady na skladovanie a montér má vždy po ruke tú správnu sponu. Zaklapávacía spona je základom systému a tvorí s nosnou konštrukciou stabilný celok.

Výhoda pre kupujúceho

- Úspora nákladov vďaka skladovaniu menšieho počtu variantov
- Len 2 typy
- Univerzálna pre všetky systémy

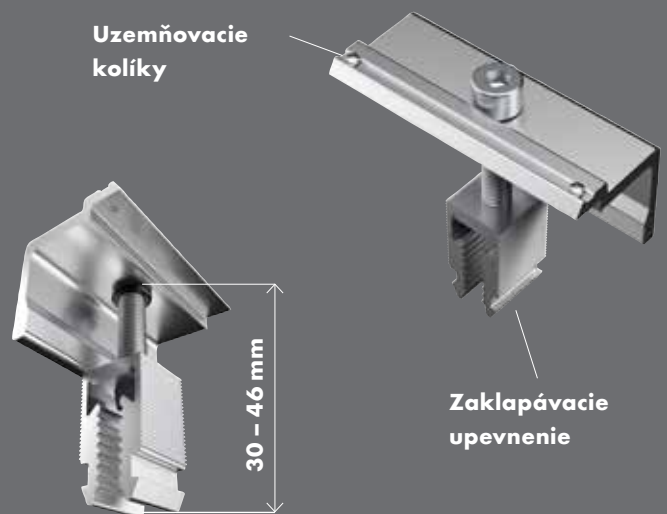
Lepšia funkčnosť pre zákazníka

- Kompatibilita systému: vždy máte po ruke tú správnu sponu.
- Finálne zoskrutkovanie je zaistené sponou a skrutkou.
- Tuhosť napojenia nosnej konštrukcie (systém držiakov).
- Ohybné pružinové rameno pre jednoduchú montáž.
- Masívne prevedenie zaklapávacjej časti.
- Polohovacia pomôcka pre montáž fotovoltaických modulov.
- Robustná konštrukcia umožňuje dynamickú montáž ako skrutkovačom.

Koncová spona

Zaklapávacía spona na koncové polohy s dĺžkou **80 mm**.

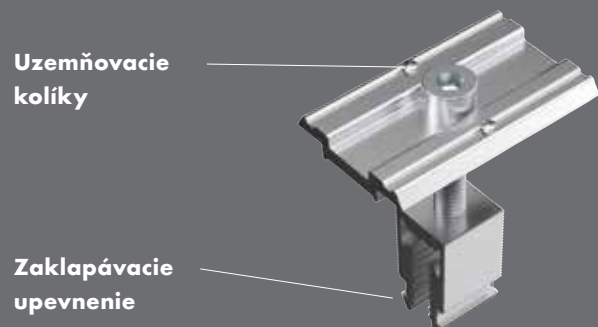
Je možné nastaviť 30 - 46 mm s integrovanými uzemňovacími kolíkmi.



Stredová spona

Zaklapávacía spona na stredovej polohy s dĺžkou **60 mm**.

Je možné nastaviť 30 - 46 mm s integrovanými zemňovacími kolíkmi. Spony sú k dispozícii aj v čiernej farbe (CLMB10).





Predná noha AeroMount

Slúži na inštaláciu v uhle 10° ako počiatočná päťka v systéme S10 (na juh) alebo ako koncová päťka v systéme OW10 (východ-západ).

- Konštrukcia bez líšt umožňuje voľný odtok vody
- Nerovnosti strechy je možné dokonale vyrovnať
- Certifikované pre individuálne zaťaženie podľa konkrétneho umiestnenia systému
- Ochranná konštrukčná podložka

Obj.č.	0865 710 000
Materiál	Hliník
Dĺžka	430.41 mm
Šírka	80 mm
Výška	81.35 mm
Hmotnosť výrobku (na kus)	530 g
Bal./ks	1/15/810

Oblasť použitia

Nosná konštrukcia na inštaláciu fotovoltaických modulov na plochých strechách.



Stredová noha AeroMount

Na inštaláciu v uhle 10° pre napojenie ďalšieho radu panelov na plochých strechách.

- Konštrukcia bez líšt umožňuje voľný odtok vody
- Nerovnosti strechy je možné dokonale vyrovať
- Certifikované pre individuálne zaťaženie podľa konkrétneho umiestnenia systému
- Ochranná konštrukčná podložka

Materiál	Hliník
Šírka	80 mm

Dĺžka	Výška	Hmotnosť výrobku (na kus)	Obj.č.	Bal./ks
437.13 mm	81.38 mm	540 g	0865 710 011	1/540
604.14 mm	81.38 mm	730 g	0865 710 010	1/320
633 mm	232.32 mm	940 g	0865 710 003	1/340
780.29 mm	232.32 mm	1120 g	0865 710 002	1/220

Oblasť použitia

Nosná konštrukcia na inštaláciu fotovoltaických modulov na plochých strechách.



Koncová noha AeroMount

Slúži na inštaláciu v uhle 10° ako koncová noha v systéme S10 na plochých strechách.

- Konštrukcia bez líšt umožňuje voľný odtok vody
- Nerovnosti strechy je možné dokonale vyrovnat'
- Certifikované pre individuálne zaťaženie podľa konkrétneho umiestnenia systému
- Ochranná konštrukčná podložka

Obj.č.	0865 710 001
Materiál	Hliník
Dĺžka	460.51 mm
Šírka	80 mm
Výška	232.32 mm
Hmotnosť výrobku (na kus)	720 g
Bal./ks	1/15/540

Oblasť použitia

Nosná konštrukcia na inštaláciu fotovoltaických modulov na plochých strechách.



Veterná prepážka

Optimalizovaná konštrukcia zaisťuje optimálnu aerodynamiku vďaka účinnému odvádzaniu vetra a zníženiu potrebného zaťaženia.

- Vhodné pre dĺžku modulu 1500-1750 mm

Materiál	Oceľ
Šírka	69,3 mm
Výška	172,5 mm

Dĺžka	Hmotnosť výrobku (na kus)	Obj.č.	Bal./ks
1800 mm	1740 g	0865 710 004	1/600
2050 mm	1990 g	0865 710 005	1/600
2300 mm	2230 g	0865 710 006	1/600

Oblasť použitia

Nosná konštrukcia na inštaláciu fotovoltaických modulov na plochých strechách.



Závažová podpera AeroMount

Na inštaláciu v uhle 10° ako podpera modulu pri vysokom zaťažení snehom až do 4,4 kN/m² na plochých strechách.

- Konštrukcia bez líšt umožňuje voľný odtok vody
- Nerovnosti strechy je možné dokonale vyrovať
- Certifikované pre individuálne zaťaženie podľa konkrétneho umiestnenia systému
- Ochranná konštrukčná podložka

Materiál	Hliník
Šírka	80 mm

Dĺžka	Výška	Hmotnosť výrobku (na kus)	Obj.č.	Bal./ks
115.1 mm	238.52 mm	450 g	0865 710 007	1/15/810
262.71 mm	65.13 mm	360 g	0865 710 008	1/15/810

Oblasť použitia

Nosná konštrukcia na inštaláciu fotovoltaických modulov na plochých strechách.



Stredová noha východ/západ AeroMount

Na obojstrannú inštaláciu v uhle 10° ako stredová päťka v systéme OW10 na plochých strechách.

- Konštrukcia bez líšt umožňuje voľný odtok vody
- Nerovnosti strechy je možné dokonale vyrovať
- Certifikované pre individuálne zaťaženie podľa konkrétneho umiestnenia systému
- Ochranná konštrukčná podložka

Obj.č.	0865 710 009
Materiál	Hliník
Hmotnosť výrobku (na kus)	1310 g
Bal./ks	1 / 90

Oblasť použitia

Nosná konštrukcia na inštaláciu fotovoltaických modulov na plochých strechách.



Spojovacie moduly AeroMount

Na upevnenie rámovaných fotovoltaických modulov.

- Skompletovaný vrátane uzemňovacích kolíkov pre ekvipotenciálny spoj
- Prvok na upevnenie modulu pre výšky rámu 30 - 46 mm
- Zaklapávací systém pre jednoduchú a rýchlu montáž

Výška modulu min./max.	30-46 mm
Materiál	Hliník

Dĺžka	Šírka	Výška	Hmotnosť výrobku (na kus)	Obj.č.	Bal./ks
60 mm	38.14 mm	73 mm	60 g	0865 710 013	10/50/4800
80 mm	32.53 mm	75 mm	90 g	0865 710 012	10/50/3150

Oblasť použitia

Nosná konštrukcia na inštaláciu fotovoltaických modulov na plochých strechách.



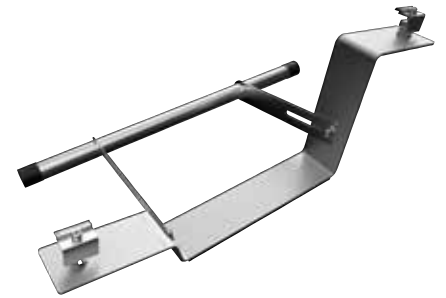
Viazacia páska s klipom na káble AeroMount

Jednoduchý káblový manažment vďaka fixácii káblov na rám modulu.

Obj.č.	0865 710 014
Materiál	Polyamide/Oceľ
Dĺžka	20 mm
Hmotnosť výrobku (na kus)	2 g
Šírka	14 mm
Výška	16 mm
Bal./ks	100 / 4000 / 64000

Oblasť použitia

Nosná konštrukcia na inštaláciu fotovoltaických modulov na plochých strechách.



Káblová rúrka AeroMount

Na pretiahnutie káblov z jedného radu modulov do druhého.

Materiál	Hliník
Priemer	36.56 mm

Dĺžka	Hmotnosť výrobku (na kus)	Obj.č.	Bal./ks
430 mm	140 g	0865 710 015	5/880
620 mm	190 g	0865 710 016	5/550

Oblasť použitia

Nosná konštrukcia na inštaláciu fotovoltaických modulov na plochých strechách.



Držiak káblovej rúrky AeroMount

Držiak káblového kanála na montážnom systéme.

Obj.č.	0865 710 017
Materiál	Hliník
Dĺžka	293.5 mm
Hmotnosť výrobku (na kus)	125 g
Výška	74 mm
Bal./ks	5 / 50 / 3500

Oblasť použitia

Nosná konštrukcia na inštaláciu fotovoltaických modulov na plochých strechách.



Záťažová vaňa AeroMount

Na umiestnenie záťaže, predovšetkým v oblastiach s vysokým zaťažením vetrom a na strechách s nízkou bodovou zaťažiteľnosťou.

- Možno použiť aj ako záťaž pri kamienkových strechách
- Štrkový materiál sa potom umiestni do plechovej vane ako závažie.

Materiál	Oceľ
-----------------	------

Dĺžka	Šírka	Výška	Hmotnosť výrobku (na kus)	Obj.č.	Bal./ks
857 mm	237 mm	82 mm	1510 g	0865 710 018	1/320
1800 mm	283.16 mm	81.84 mm	3100 g	0865 710 019	1/160
2050 mm	283.16 mm	81.84 mm	3560 g	0865 710 020	1/160
2300 mm	283.16 mm	81.84 mm	3990 g	0865 710 021	1/160

Oblasť použitia

Nosná konštrukcia na inštaláciu fotovoltaických modulov na plochých strechách.

Klip pre veternú prepážku AeroMount

Na spojenie prekrývajúcich sa plechov na odvod vetra.

Obj.č.	0865 710 022
Materiál	Polyamide/Oceľ
Dĺžka	14 mm
Hmotnosť výrobku (na kus)	2 g
Šírka	11 mm
Výška	16 mm
Bal./ks	100 / 4000



Oblasť použitia

Nosná konštrukcia na inštaláciu fotovoltaických modulov na plochých strechách.



Ochranná konštrukčná podložka AeroMount

Ako podklad a ochrana strešného plášťa pod záťažové kamene a vane.

Obj.č.	0865 710 023
Materiál	PP - Polypropylene
Dĺžka	200 mm
Hmotnosť výrobku (na kus)	28 g
Šírka	80 mm
Výška	10 mm
Bal./ks	250 / 10000



Oblasť použitia

Nosná konštrukcia na inštaláciu fotovoltaických modulov na plochých strechách.



Montážna skrutka AeroMount

Na univerzálne upevnenie na systéme AeroMount pre ploché strechy.

Obj.č.	0865 710 024
Materiál	Oceľ
Povrch	Zinková lamela čierna
Menovitý priemer	8 mm
Dĺžka	20 mm
Priemer hlavy	28 mm
Hmotnosť výrobku (na kus)	2 g
Vonkajší pohon	WS6
Bal./ks	100/800/48000

Oblasť použitia

Na upevnenie plechov na odvod vetra a záťažových vaní.



Sada krimpovacích klieští na solárne systémy

Krimpovacie a odizolovacie kliešte na solárne konektory.

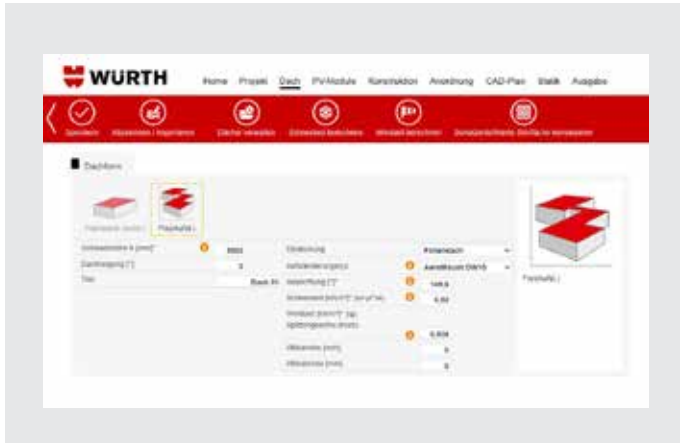
- Ľahko a rýchlo
Lisovacie vložky je možné vymeniť bez použitia náradia
- S rohatkovým uvoľnením pre vysoko kvalitné krimpovacie konektory
- Sada obsahuje krimpovacie vložky pre bežné solárne pripojenie



Obj.č.	0714 107 332
Počet kusov v sade	5 ks
Bal./ks	1

Súčasť dodávky Obj.č.	
0714 107 332	1× krimpovacie kliešte Mobile Crimp Tool; krimpovacia vložka: 1× vhodné pre Solar Multi-Contact MC4, 1× vhodné pre Solar Multi-Contact MC3, 1× vhodné pre Solar Tyco Solarlok; 1× odizolovač na káble pre solárne systémy prierez vodiča min./max. 2,5-6 mm ²

SOFTWARE > WÜRTH SOLARTOOL



Podrobná dokumentácia

- Obsiahla dokumentácia s predbežným zameraním
- Kusovník
- Montážny plán
- Plán záfaže
- Kompletné predbežné statické dimenzovanie upevnenia solárnych systémov podľa DIN EN 1991-1



Rozmanité oblasti použitia

- Výpočet inštalácie na plochých strechách s orientáciou na juh a východ/západ
- Výpočet pre fóliové a asfaltové strechy vrátane kamienkových a zelených striech
- V rámci jedného projektu je možné vykonať výpočet pre viac strešných plôch.



Prehľadná prezentácia

- Jednotlivé projekty sa spracovávajú krok za krokom
- Interaktívne 2D a 3D zobrazenie
- Možno využiť online mapových služieb

Vykonajte vlastné predbežné dimenzovanie pomocou bezplatného online nástroja Würth-SolarTool. Všetky potrebné informácie nájdete na našich stránkach pre servis solárnych systémov www.wurth.sk/solar



SOLAR AEROMONT

Würth spol. s r.o.
Pribylinská 2
832 55 Bratislava 3
www.wurth.sk

Bezplatná zákaznícka linka:
☎ **0800 121 854**

© Würth spol. s r.o., Bratislava. Všetky práva vyhradené.
4/2023 · akcia058

Vyobrazenie produktov má ilustračný charakter a môže sa odlišovať od dodaného tovaru. Vyhradujeme si právo produktových zmien a tieto zmeny sme oprávnení previesť kedykoľvek aj bez predošlého informovania. Nenesieme zodpovednosť za škody spôsobené tlačovými chybami. Katalóg má reklamný a informačný charakter a neslúži ako záväzná ponuka. Všetky ceny sú uvedené bez DPH.