



# PRIAMA MONTÁŽ

#READY  
FOR WORK





## **PRIAMA MONTÁŽ ZÁKLADY**

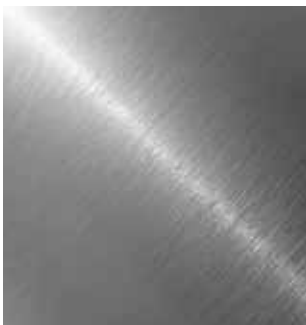
## PODKLADY



### Betón: rozhodujúca je kvalita.

Pevnosť a druh prísad s ktorých sa betón vyrába je rozhodujúci pre kvalitu priamej montáže. Štandardné akosti betónu sú dnes 12/15 až C50/60. Kvalitu betónu určuje pevnosť v tlaku  $f_{ck}$  C20/25 Mpa odporu. Na základe reprodukovateľnej akosti je tak betón ideálny podklad pre priamu montáž.

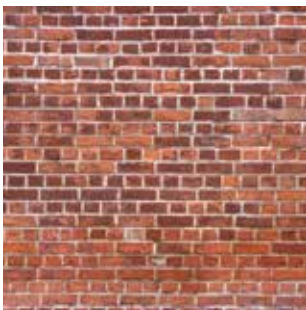
Pevnostné triedy pre betón								
C12/15	C16/25	C20/25	C25/30	C30/37	C35/45	C40/50	C45/55	C50/60



### Oceľ: rozhodujúci je pôvod.

Surové železo a železná ruda sú základnými látkami pre výrobu ocele. Získavajú sa z chemických väzieb železnej rudy s inými prvkami, prevažne s kyslíkom. Vo vysokých peciach oceliarni sa pridávajú rôzne množstvá vápna a koksovej drte, takže v jednej skupine oceli sa dajú vyrobiť rôzne triedy (akosti). Ak by sme sa pozreli na konštrukčnú oceľ z hľadiska jej mechanických vlastností, dajú sa priamo montovať tieto ocele: nelegovaná konštrukčná oceľ a jemnozrná konštrukčná oceľ.

	Konštrukčná oceľ	I-Profil DIN 1025	U-Profil DIN 1026	Profil DIN 1029	DIN 2906
DIN EN	S275J2G2	S275JR	S235JRG1	S235JO	S235JRG1
DIN	RSt 27-2	St 44-2	Ust 37-2	St 37-3	Ust 37-2



### Murivo: rozhodujúca je veľkosť.

Pri posudzovaní či je dané murivo vhodné alebo nie na priamu montáž, je treba prihliadať na veľkosť muriva. Kritéria: Minimálny odstup upevňovaného prvku od špáry: 35 mm. Hĺbka prieniku klinca v murive 25-40 mm a nemôže byť upevňované v oblasti krajov.

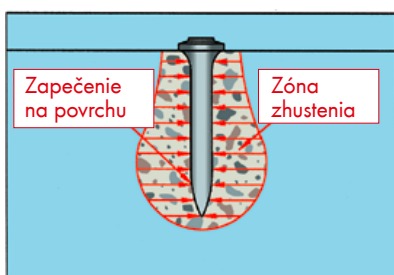
### Vhodné podklady pre priamu montáž:

Betón podľa DIN EN 203-1 a DIN 1045, oceľ, zliatiny ocele, plné murivo, drevo

### Nevhodné podklady pre priamu montáž:

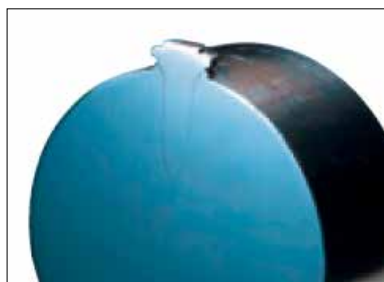
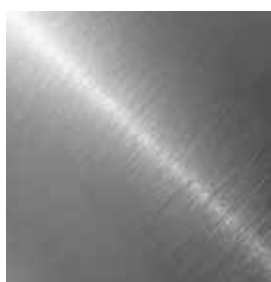
Dierované murivo, veľmi krehké alebo tvrdé materiály.

# UPEVNÖVANIE



## Prečo drží kliniec v betóne ?

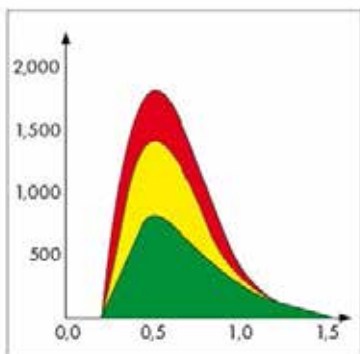
Prichádza k zhutneniu nosného materiálu  
Kliniec sa zapeče so základným materiálom „sintrovanie“  
(vďaka vysokej rýchlosti prieniku a vysokému tlaku)  
Vytvorí sa bezpečné spojenie medzi upevňovacím materiálom a  
podkladom, ktorého pevnosť je vyššia ako pevnosť betónu v ťahu



## Prečo drží kliniec v oceli ?

Prienikom klinca prichádza k plastickej deformácii základného  
materiálu. Vďaka vysokej rýchlosti prieniku a vysokému tlaku  
prichádza na styčných plochách k zvareniu, a tým i k zvýšeniu  
pevnosti.

# VÝBER KARTUŠE (PRACH)



Farba	Sila	Podklad
zelená	Slabá	Zelený betón (vytvrdenie $\geq$ 28 dní), murivo
žltá	Stredná	Betón C12/15 - C35/45
červená	Veľmi silná	Oceľ: pevnosť do 450 N/mm <sup>2</sup> , Betón C35/45 - C45/55

Odporúčané sily sa zakladajú na našich skúsenostiach a v praxi sa môžu líšiť.

# VÝBER PRÍSLUŠENSTVA

Pozor: Prosím dbajte pri výbere príslušenstva na kategóriu Vášho prístroja.

Dĺžka mm	Ø mm	Hlava Ø mm	Kategória prístroja								Obj.č.	Balenie
			A	B	C	D	E	F	G	H		
16	3,7	8	X	X	X			X		X	<b>0864 101 016</b>	100
19	3,7	8	X	X	X			X		X	<b>0864 101 019</b>	100
22	3,7	8	X	X	X			X		X	<b>0864 101 022</b>	100

Kategória prístrojov:

A Würth DIVA

B Würth BST1/BST 2

C Spit P60/P200

D Hilti DX 351

E Hilti DX 450

F Hilti DX A40

G Hilti DX A41

H BST MA 75/ Hilti DX 350, DX 36M, DX 460



## VSÁDZACÍ PRÍSTROJ BST 350

2.2



**S manuálnou reguláciou výkonu. Komplet v montážnom kufriku**

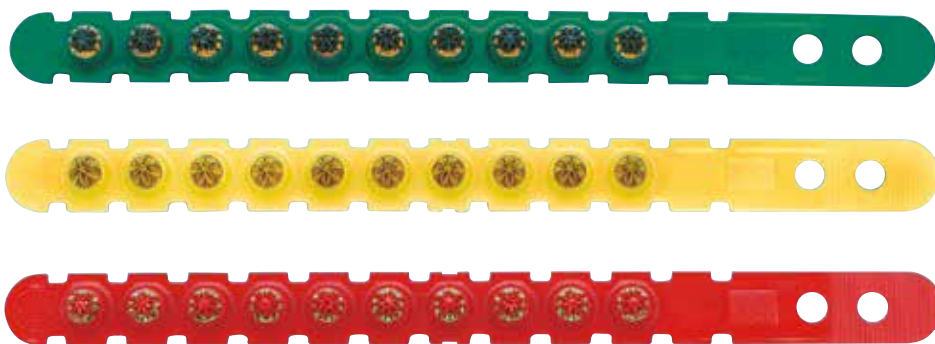
- Poloautomatický vsádzací prístroj s nastavením výkonu.
- Jednoduchá obsluha.
- Bezpečná a spoľahlivá
- 6 stupňová regulácia výkonu
- Poistka výstrelu
- Ergonomická
- Prístroj podľa DIN EN 15895

<b>Obj.č.</b>	<b>0864 22</b>
<b>Bal./ks</b>	1
<b>Typ</b>	BST 350
<b>Váha</b>	2,35 kg
<b>Kaliber</b>	6,8/11 M
<b>Dĺžka x šírka x výška</b>	340 x 50 x 150 mm
<b>Odporúčaná frekvencia vsádzania/ max za hodinu</b>	500 sk
<b>Kartuša</b>	stredná (žltá), slabá (zelená), veľmi silná (červená)

Obsah pre obj.č.	Názov	Obj.č.	Počet ks
0864 22	Úchytka	<b>0707 864 215</b>	1
	Gulička	<b>0707 864 216</b>	1
	Ochrana hrdla	<b>0707 864 221</b>	1
	Sada na údržbu	<b>0707 864 228</b>	1
	Kufrik	<b>0707 864 229</b>	1

Súvisiace produkty	Názov	Obj.č.
0864 22	Kartuša KFTZ 11A CE slabá (zelená)	<b>0864 33</b>
	Kartuša KFTZ 11A CE stredná (žltá)	<b>0864 43</b>
	Kartuša KFTZ 11A CE veľmi silná (červená)	<b>0864 53</b>

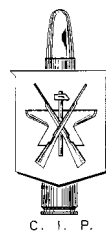
## KARTUŠE



03

### KFTZ 11A Kal. 6,8/11M

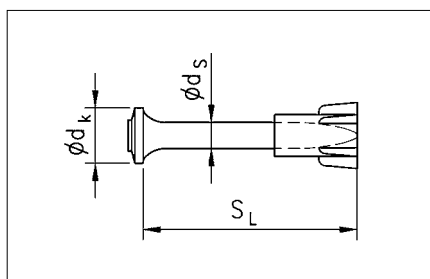
- 10 kartuší v zásobníku
- Zodpovedá EN 16264



Schválené podľa §7 BeschG  
Sy 801, 802, 803, 805, 808,  
809, 812.

Popis	Výkon	Kategória prístroja								Obj.č.	Bal./ks
		A	B	C	D	E	F	G	H		
zelená	slabý		X		X	X	X	X	X	<b>0864 33</b>	100
žltá	stredný		X		X	X	X	X	X	<b>0864 43</b>	100
červená	veľmi silný		X		X	X	X	X	X	<b>0864 53</b>	100

## KLINCE



04

### HN 101

- Klince do betónu a ocele podľa DIN EN206-1 a DIN 1045

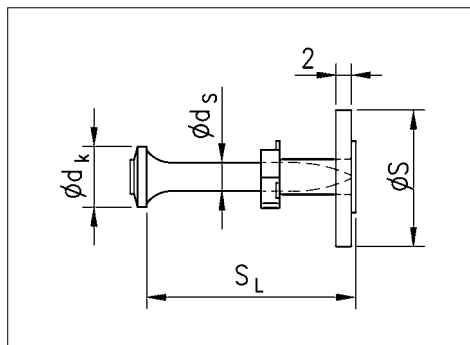
Dĺžka SL mm	Ø ds mm	Ø hlavy dk mm	Kategória prístroja								Obj.č.	Bal./ks	
			A	B	C	D	E	F	G	H			
14	3,7	8	x	x	x				x		x	<b>0864 101 014</b>	100
16	3,7	8	x	x	x				x		x	<b>0864 101 016</b>	100
19	3,7	8	x	x	x				x		x	<b>0864 101 019</b>	100
22	3,7	8	x	x	x				x		x	<b>0864 101 022</b>	100
27	3,7	8	x	x	x				x		x	<b>0864 101 027</b>	100
32	3,7	8	x	x	x				x		x	<b>0864 101 032</b>	100
37	3,7	8	x	x	x				x		x	<b>0864 101 037</b>	100
42	3,7	8	x	x	x				x		x	<b>0864 101 042</b>	100
47	3,7	8	x	x	x				x	x	x	<b>0864 101 047</b>	100
52	3,7	8	x	x	x					x	x	<b>0864 101 052</b>	100
57	3,7	8	x	x	x					x	x	<b>0864 101 057</b>	100
62	3,7	8	x	x	x					x	x	<b>0864 101 062</b>	100
72*	3,7	8	x	x	x					x	x	<b>0864 101 072</b>	100
90*	3,7	8	x	x	x					x	x	<b>0864 101 090</b>	100
100*	3,7	8	x	x	x					x	x	<b>0864 101 100</b>	100

#### Kategórie prístrojov:

A Würth DIVA® 1/Premium  
B Würth BST 1, BST 2/Berner BSG 2, 200, 201  
C Spit P 60, P 200  
D Hilti DX 351

E Hilti DX 450  
F Hilti DX A40  
G Hilti DX A41  
H BST MA75, BST350, Hilti DX350, DX 36M, DX460

## KLINCE



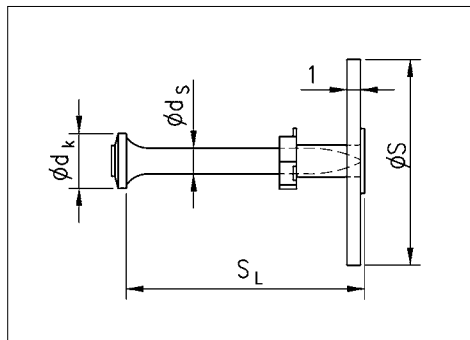
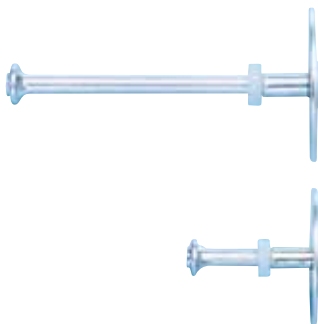
05

### HNS 103/18 s oceľovou podložkou

- Klince do betónu a ocele podľa DIN EN206-1 a DIN 1045
- Vylepšené jazdné vlastnosti vďaka „voľnej“ konštrukcii disku.

Dĺžka SL mm	Ø ds mm	Ø hlavy dk mm	Ø podložka S mm	Kategória prístroja								Obj.č.	Bal./ ks	
				A	B	C	D	E	F	G	H			
16	3,7	8	18	x	x	x				x		x	<b>0864 101 014</b>	100
19	3,7	8	18	x	x	x				x		x	<b>0864 101 016</b>	100
22	3,7	8	18	x	x	x				x		x	<b>0864 101 019</b>	100
27	3,7	8	18	x	x	x				x		x	<b>0864 101 022</b>	100
32	3,7	8	18	x	x	x				x		x	<b>0864 101 027</b>	100

## KLINCE



06

### HNS 107/30 s oceľovou podložkou

- Klince do betónu a ocele podľa DIN EN206-1 a DIN 1045
- Veľká podložka

Dĺžka SL mm	Ø ds mm	Ø hlavy dk mm	Ø podložka S mm	Kategória prístroja								Obj.č.	Bal./ ks	
				A	B	C	D	E	F	G	H			
27	3,7	8	30	x	x	x				x		x	<b>0864 107 027</b>	200
32	3,7	8	30	x	x	x				x		x	<b>0864 107 032</b>	200
37	3,7	8	30	x	x	x				x		x	<b>0864 107 037</b>	200
42	3,7	8	30	x	x	x				x		x	<b>0864 107 042</b>	100
47	3,7	8	30	x	x	x				x	x	x	<b>0864 107 047</b>	100
52	3,7	8	30	x	x	x					x	x	<b>0864 107 052</b>	100
57	3,7	8	30	x	x	x					x	x	<b>0864 107 057</b>	100
62	3,7	8	30	x	x	x					x	x	<b>0864 107 062</b>	100

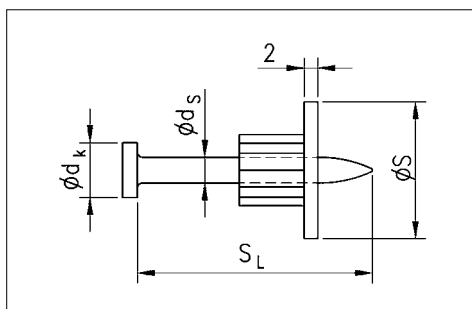
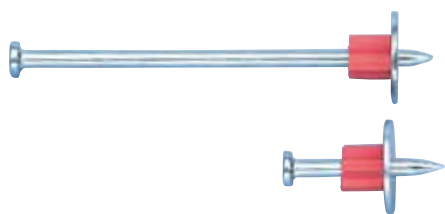
#### Kategórie prístrojov:

A Würth DIVA® 1/Premium  
 B Würth BST 1, BST 2/Berner BSG 2, 200, 201  
 C Spit P 60, P 200  
 D Hilti DX 351

E Hilti DX 450  
 F Hilti DX A40  
 G Hilti DX A41  
 H BST MA75, BST350, Hilti DX350, DX 36M, DX460

## KLINCE

07



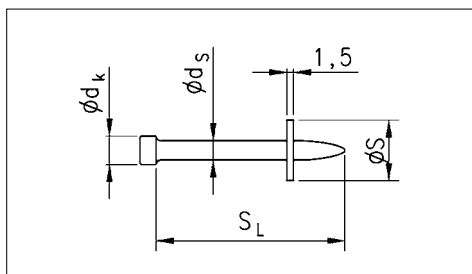
### UNS 104 s ocelovou podložkou

- Univerzálne klince do betónu podľa DIN EN206-1 a DIN 1045

Dĺžka SL mm	Ø ds mm	Ø hlavy dk mm	Ø podložka S mm	Kategoría prístroja								Obj.č.	Bal./ ks	
				A	B	C	D	E	F	G	H			
27	3,7	8	20	x	x	x				x		x	<b>0864 104 027</b>	100
32	3,7	8	20	x	x	x				x		x	<b>0864 104 032</b>	100
37	3,7	8	20	x	x	x				x		x	<b>0864 104 037</b>	100
42	3,7	8	20	x	x	x				x		x	<b>0864 104 042</b>	100
47	3,7	8	20	x	x	x				x	x	x	<b>0864 104 047</b>	100
52	3,7	8	20	x	x	x					x	x	<b>0864 104 052</b>	100
57	3,7	8	20	x	x	x					x	x	<b>0864 104 057</b>	100
62	3,7	8	20	x	x	x					x	x	<b>0864 104 062</b>	100
72*	3,7	8	20	x	x	x					x	x	<b>0864 104 072</b>	100
90*	3,7	8	20	x	x	x					x	x	<b>0864 104 090</b>	100

## KLINCE S OKRÚHLOU HLAVIČKOU

08



### NK 700 s ocelovou podložkou

- Univerzálne klince do betónu a ocele podľa DIN EN206-1 a DIN 1045
- Len pre prístroj kategórie E (pozri tabuľku)

Dĺžka SL mm	Ø ds mm	Ø hlavy dk mm	Ø podložka S mm	Kategoría prístroja								Obj.č.	Bal./ ks	
				A	B	C	D	E	F	G	H			
14	3,7	5,6	12					x					<b>0864 700 014</b>	100
16	3,7	5,6	12					x					<b>0864 700 016</b>	100
19	3,7	5,6	12					x					<b>0864 700 019</b>	100
22	3,7	5,6	12					x					<b>0864 700 022</b>	100
27	3,7	5,6	12					x					<b>0864 700 027</b>	100
32	3,7	5,6	12					x					<b>0864 700 032</b>	100
37	3,7	5,6	12					x					<b>0864 700 037</b>	100
42	3,7	5,6	12					x					<b>0864 700 042</b>	100
47	3,7	5,6	12					x					<b>0864 700 047</b>	100
54	3,7	5,6	12					x					<b>0864 700 054</b>	100
62	3,7	5,6	12					x					<b>0864 700 062</b>	100
72	3,7	5,6	12					x					<b>0864 700 072</b>	100
82	3,7	5,6	12					x					<b>0864 700 082</b>	100
97	3,7	5,6	12					x					<b>0864 700 097</b>	100

Pri výbere spojovacích prvkov dbajte na príslušnú kategóriu zariadenia.

#### Kategoríe prístrojov:

A Würth DIVA® 1/Premium  
B Würth BST 1, BST 2/Berner BSG 2, 200, 201  
C Spit P 60, P 200  
D Hilti DX 351

E Hilti DX 450  
F Hilti DX A40  
G Hilti DX A41  
H BST MA 75 (mit Einzelschussvorsatz)/Hilti DX 350, DX 36M, DX 460

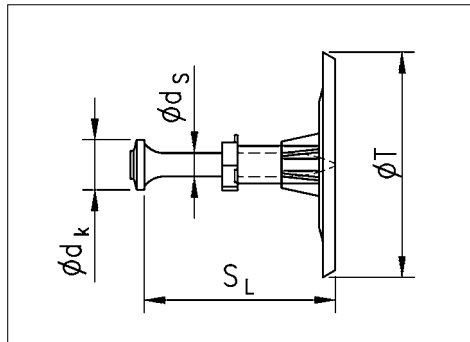


## KLINCE S TANIEROM 36 MM

09

### UNKT 130

- Pre izolačné materiály do hrúbky cca. 20 mm.
- S klincom HN101
- Upevnenie do betónu podľa DIN EN206-1 a DIN 1045



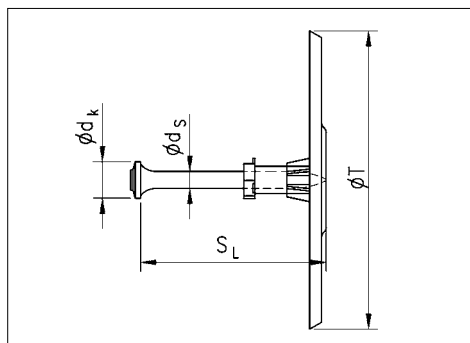
Dĺžka SL mm	Ø ds mm	Ø hlavy dk mm	Ø podložka S mm	Kategoría prístroja								Obj.č.	Bal./ ks	
				A	B	C	D	E	F	G	H			
32	3,7	8	36	x	x	x				x		x	0864 130 032	100
42	3,7	8	36	x	x	x				x		x	0864 130 042	100
52	3,7	8	36	x	x	x					x	x	0864 130 052	100
62	3,7	8	36	x	x	x					x	x	0864 130 062	100

## NAGEL MIT 66 MM TELLER

10

### UNKT 160

- Pre izolačné materiály do hrúbky cca. 20 mm.
- S klincom HN101
- Upevnenie do betónu podľa DIN EN206-1 a DIN 1045.



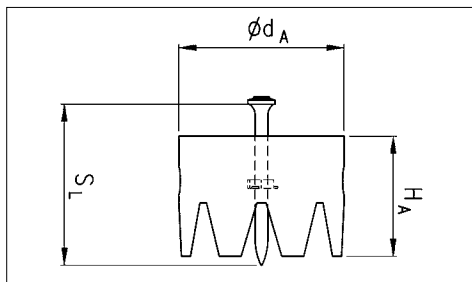
Dĺžka SL mm	Ø ds mm	Ø hlavy dk mm	Ø podložka S mm	Kategoría prístroja								Obj.č.	Bal./ ks	
				A	B	C	D	E	F	G	H			
32	3,7	8	66	x	x	x				x		x	0864 160 032	100
42	3,7	8	66	x	x	x				x		x	0864 160 042	100
52	3,7	8	66	x	x	x					x	x	0864 160 052	100
62	3,7	8	66	x	x	x					x	x	0864 160 062	100

#### Kategoríe prístrojov:

A Würth DIVA® 1/Premium  
 B Würth BST 1, BST 2/Berner BSG 2, 200, 201  
 C Spit P 60, P 200  
 D Hilti DX 351

E Hilti DX 450  
 F Hilti DX A40  
 G Hilti DX A41  
 H BST MA75, BST350, Hilti DX350, DX 36M, DX460

## DORAZ DEBNENIA



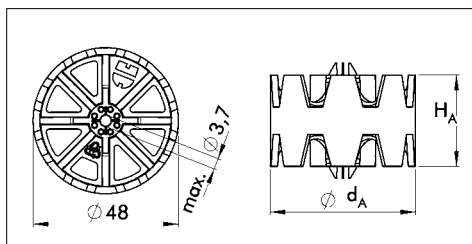
Dĺžka SL mm	$\varnothing d_A$ mm	Výška HA mm	Kategória prístroja								Obj.č.	Bal./ks
			A	B	C	D	E	F	G	H		
32	3,7	8	x	x	x			x	x	x	<b>0864 171 047</b>	150
42	3,7	8	x	x	x			x	x	x	<b>0864 171 052</b>	150
52	3,7	8	x	x	x			x	x	x	<b>0864 171 057</b>	150

11

### SA 171

- Dočasné nastavenie pozície debnenia.
- Distančné upevňovanie armovania.

## DORAZ DEBNENIA



$\varnothing d_A$ mm	Výška HA mm	Kategória prístroja								Obj.č.	Bal./ks
		A	B	C	D	E	F	G	H		
48	30	x	x	x			x	x	x	<b>0864 171 000</b>	300

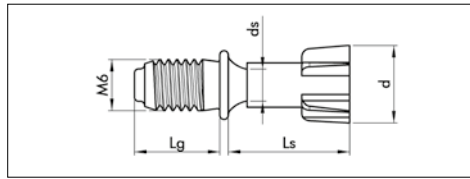
11.1

### SA ON 171

- Dočasné nastavenie pozície debnenia.
- Distančné upevňovanie armovania.
- Obojstranne použiteľné.
- Pre klince s max  $\varnothing 3,7$  mm.

## KLINCE SO ZÁVITOM M6 – DO OCELE

15

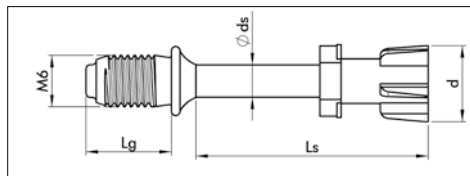


BFS 6

Dĺžka závit Lg mm	Závit	Dĺžka Ls mm	Ø ds mm	Kategória prístroja								Obj.č.	Bal./ ks	
				A	B	C	D	E	F	G	H			
10	M6	14	3,7	x	x	x				x	x	x	0864 111 212	100

## KLINCE SO ZÁVITOM M6 – DO BETÓNU

16



BFB 6

Dĺžka závit Lg mm	Závit	Dĺžka Ls mm	Ø ds mm	Kategória prístroja								Obj.č.	Bal./ ks	
				A	B	C	D	E	F	G	H			
10	M6	29	3,7	x	x	x				x	x	x	0864 121 632	100

### Náš tip:

Aby nebol daný spoj preťažený, odporúčame dodržiavať nasledovné uťahovanie momenty:

#### M6

Podklad oceľ 4 Nm  
Podklad betón 6 Nm

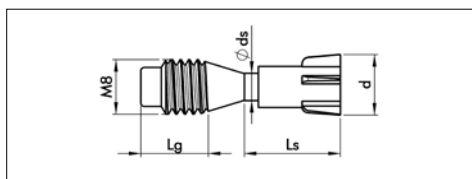
#### M6

Podklad oceľ 6 Nm  
Podklad betón 8 Nm

### Kategórie prístrojov:

A Würth DIVA® 1/Premium	E Hilti DX 450
B Würth BST 1, BST 2/Berner BSG 2, 200, 201	F Hilti DX A40
C Spit P 60, P 200	G Hilti DX A41
D Hilti DX 351	H BST MA75, BST350, Hilti DX350, DX 36M, DX460

## KLINCE SO ZÁVITOM M8 – DO OCELE

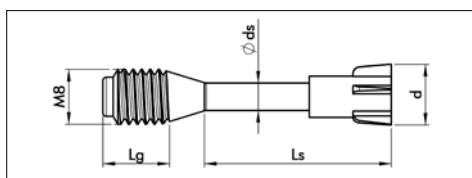


17

BFS 8

Dĺžka závitú Lg mm	Závit	Dĺžka Ls mm	Ø ds mm	Kategória prístroja								Obj.č.	Bal./ ks	
				A	B	C	D	E	F	G	H			
12	M8	14	4,0	x	x	x				x	x	x	0864 081 514	100

## KLINCE SO ZÁVITOM M8 – DO BETÓNU



18

BFB 8

Dĺžka závitú Lg mm	Závit	Dĺžka Ls mm	Ø ds mm	Kategória prístroja								Obj.č.	Bal./ ks	
				A	B	C	D	E	F	G	H			
12	M8	27	4,0	x	x	x				x	x	x	0864 081 527	100

### Náš tip:

Aby nebol daný spoj preťažený, odporúčame dodržiavať nasledovné uťahovanie momenty:

#### M6

Podklad oceľ 4 Nm  
Podklad betón 6 Nm

#### M8

Podklad oceľ 6 Nm  
Podklad betón 8 Nm

### Kategórie prístrojov:

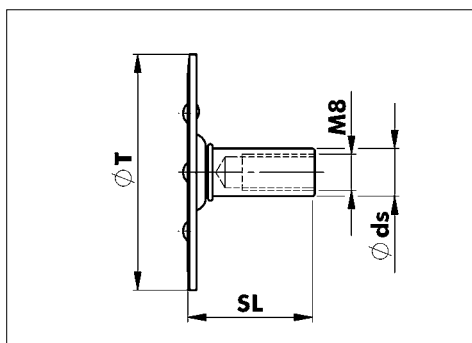
A Würth DIVA® 1/Premium	E Hilti DX 450
B Würth BST 1, BST 2/Berner BSG 2, 200, 201	F Hilti DX A40
C Spit P 60, P 200	G Hilti DX A41
D Hilti DX 351	H BST MA75, BST350, Hilti DX350, DX 36M, DX460

# DRŽIAK

18.1

## W-GBR M8

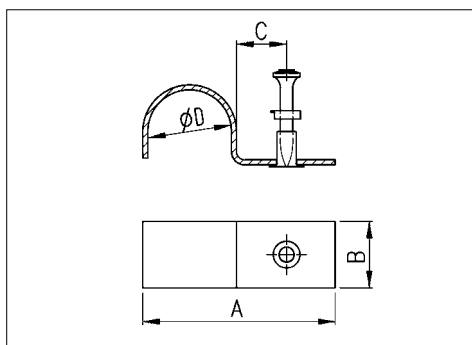
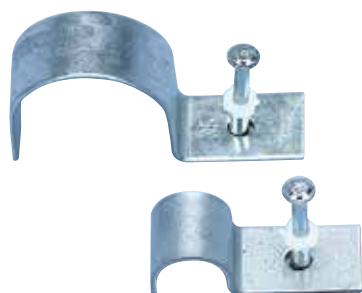
- Oceľ, pozink
- Pre upevňovanie v kombinácii s klincami so závitom M8



Dĺžka SL mm	Ø taniera T mm	Ø ds mm	Náhon	Obj.č.	Bal./ks
28	52	10,5	H2	<b>0864 081 030</b>	100



## PRÍCHYTKA



19

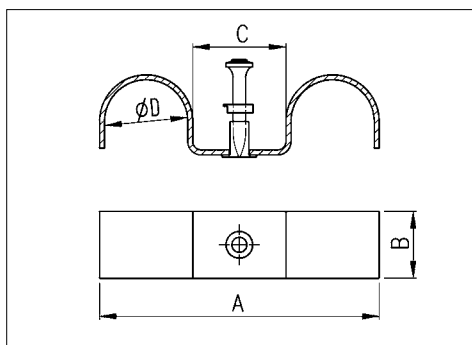
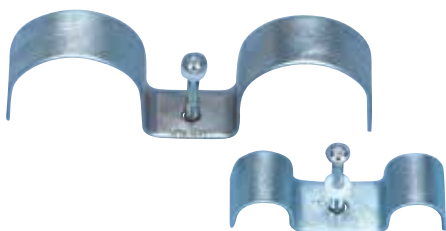
### FIXB 127

- Do betónu podľa DIN EN 206-1 a DIN 1045
- S predmontovaným klinom 27 mm, typ HN101

Rozmery				Kategória prístroja								Obj.č.	Bal./ks
A	B	C	Ø D	A	B	C	D	E	F	G	H		
53	20	15	20	x	x	x			x		x	<b>0864 127 20</b>	100
55			22	x	x	x			x		x	<b>0864 127 22</b>	
57,5			24	x	x	x			x		x	<b>0864 127 24</b>	
62			28	x	x	x			x		x	<b>0864 127 28</b>	
70			35	x	x	x			x		x	<b>0864 127 35</b>	

Rozmery				Kategória prístroja								Obj.č.	Bal./ks
A	B	C	Ø D	A	B	C	D	E	F	G	H		
50	20	15	16	x	x	x			x		x	<b>0864 127 16*</b>	100
51,5			18	x	x	x			x		x	<b>0864 127 18*</b>	
76			40	x	x	x			x		x	<b>0864 127 40*</b>	

## PRÍCHYTKA DVOJITÁ



20

### FIXB 227

- Do betónu podľa DIN EN 206-1 a DIN 1045
- S predmontovaným klinom 27 mm, typ HN101

Rozmery				Kategória prístroja								Obj.č.	Bal./ks
A	B	C	Dia. D	A	B	C	D	E	F	G	H		
68	20	28	16	x	x	x			x		x	<b>0864 227 16</b>	100
71.5			18	x	x	x			x		x	<b>0864 227 18</b>	
75.5			20	x	x	x			x		x	<b>0864 227 20</b>	
80.5			22	x	x	x			x		x	<b>0864 227 22</b>	
84			24	x	x	x			x		x	<b>0864 227 24</b>	
92			28	x	x	x			x		x	<b>0864 227 28</b>	
106.5			35	x	x	x			x		x	<b>0864 227 35</b>	
116			40	x	x	x			x		x	<b>0864 227 40</b>	

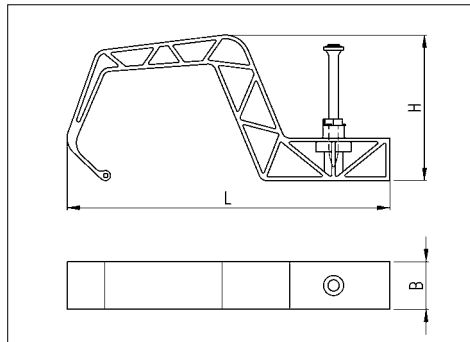
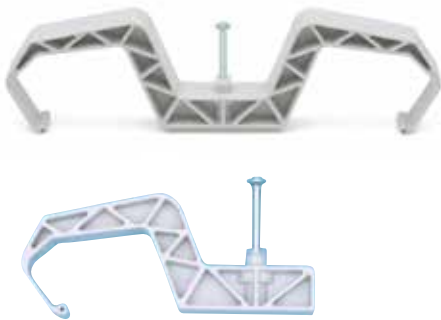
#### Kategórie prístrojov:

A Würth DIVA® 1/Premium  
 B Würth BST 1, BST 2/Berner BSG 2, 200, 201  
 C Spit P 60, P 200  
 D Hilti DX 351

E Hilti DX 450  
 F Hilti DX A40  
 G Hilti DX A41  
 H BST MA75, BST350, Hilti DX350, DX 36M, DX460

## DRŽIAK KÁBLOV

23



### KSH 660 jedno- a obojstranný

- Do betónu podľa DIN EN 206-1 a DIN 1045
- Tepelná odolnosť: -30 °C do +80 °C
- Rýchle a ekonomické upevňovanie káblov.
- Neobsahuje silikón a halogén

Kapacita 3x1,5 mm <sup>2</sup>	Typ	Rozmer L x B x H	Kategória prístroja								Obj.č.	Bal./ ks		
			A	B	C	D	E	F	G	H				
10	Jednod.	114x19x45	x	x	x					x		x	<b>0864 660 001</b>	100
20	dvojité	129x49x58	x	x	x					x		x	<b>0864 660 002</b>	50
40	dvojité	218x19x58	x	x	x					x		x	<b>0864 660 005</b>	50

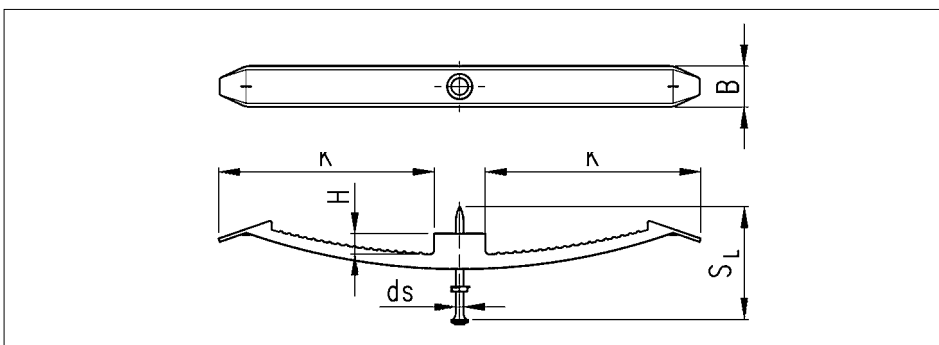
## DRŽIAK KÁBLOV

24



### KBB 530 jednoduchý a dvojité

- Do betónu podľa DIN EN 206-1 a DIN 1045, murivo
- S predmontovaným klinom
- Materiál: Polyamid
- Neobsahuje silikón a halogén



Typ	Kapacita 3x1,5 mm <sup>2</sup>	Dĺžka SL mm	Ø ds mm	B mm	K mm	H mm	Kategória prístroja								Obj.č.	Bal./ ks	
							A	B	C	D	E	F	G	H			
Jednod.	8	42	3,7	20	100	9,5	x	x	x				x		x	<b>0864 660 001</b>	50
dvojité	16	42	3,7	20	100	9,5	x	x	x				x		x	<b>0864 660 002</b>	50

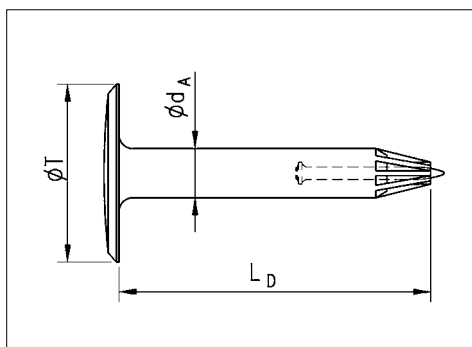
#### Kategórie prístrojov:

A Würth DIVA® 1/Premium  
 B Würth BST 1, BST 2/Berner BSG 2, 200, 201  
 C Spit P 60, P 200  
 D Hili DX 351

E Hili DX 450  
 F Hili DX A40  
 G Hili DX A41  
 H BST MA75, BST350, Hili DX350, DX 36M, DX460

# DRŽIAK IZOLÁCIE

22



## W-DSH-HI

- Do betónu podľa DIN EN 206-1 a DIN 1045
- Rýchle a ekonomické upevňovanie izolácie.

**Pri výbere spojovacích prvkov dbajte na príslušnú kategóriu zariadenia.**

Tanier Ø T mm	Hrúbka izolácie LD mm	Ø dA mm	Dĺžka klinca SL mm	Kategória prístroja								Obj.č.	Bal./ ks	
				A	B	C	D	E	F	G	H			
65	40	18,5	52							x	x	x	<b>0864 640 040</b>	200
65	50	18,5	52							x	x	x	<b>0864 640 050</b>	200
65	60	18,5	52							x	x	x	<b>0864 640 060</b>	200
65	80	18,5	52							x	x	x	<b>0864 640 080</b>	200
65	100	18,5	52							x	x	x	<b>0864 640 100</b>	200

### Kategórie prístrojov:

A Würth DIVA® 1/Premium  
 B Würth BST 1, BST 2/Berner BSG 2, 200, 201  
 C Spit P 60, P 200  
 D Hilti DX 351

E Hilti DX 450  
 F Hilti DX A40  
 G Hilti DX A41  
 H Hilti DX 460



**PRIAMA MONTÁŽ**  
**ZÁKLADY**

## VSADZOVACÍ PRÍSTROJ DIGA® CS-3



**Vysokovýkonné plynové zaradenie na upevnenie do betónu, ocele a muriva.**

### Vlastnosti:

- Univerzálne použitie, jednoduchá manipulácia, zásobník možno vymeniť bez náradia.
- Pohodlná, neunavujúca práca vďaka ľahkému, kompaktnému dizajnu.
- Veľmi malý spätný ráz.
- Doba nabíjania pri prvom nabíjaní alebo pri dlhšom nepoužívaní - najmenej 24 hodín.

### Poznámka

Doba nabíjania: Na prvé nabíjanie a po dlhšom nepoužívaní aspoň 24 hodín.

<b>Obj.č.</b>	<b>0864 90 3</b>
<b>Upevňovacia sila</b>	105 J
<b>Menovité napätie</b>	6 V/DC
<b>Kapacita akumulátora/batérie</b>	1.5 Ah
<b>Počet nastrelení</b>	3000 ks
<b>Kapacita zásobníka</b>	40 ks
<b>Vhodné pre min./max. dĺžku klinca</b>	15-40 mm
<b>Vhodné pre min./max. priemer klinca</b>	2,6 - 3,7 mm
<b>dĺžka x šírka x výška</b>	435 x 124 x 365
<b>Hmotnosť stroja s akumulátorom</b>	3,7 kg

### Obsah pre obj.č. 0864 90 3

Názov	Obj.č.	Bal./ks
Piest	<b>0707 865 111</b>	1
DIGA nabíjačka	<b>0864 902</b>	1
Nabíjateľný akumulátor 6V	<b>0864 903</b>	2
Prázdny kufor pre DIGA CS-3		1

Príslušenstvo	Obj.č.
Plynová kartuša	<b>0864 900 500</b>
Klince v zásobníku a plynová kartuša NG CS-2/3, dĺžka 15 mm	<b>0864 950 015</b>
Klince v zásobníku a plynová kartuša NG CS-2/3, dĺžka 20 mm	<b>0864 950 020</b>
Klince v zásobníku a plynová kartuša NG CS-2/3, dĺžka 25 mm	<b>0864 950 025</b>
Klince v zásobníku a plynová kartuša NG CS-2/3, dĺžka 30 mm	<b>0864 950 030</b>
Klince v zásobníku a plynová kartuša NG CS-2/3, dĺžka 35 mm	<b>0864 950 035</b>
Klince v zásobníku a plynová kartuša NG CS-2/3, dĺžka 40 mm	<b>0864 950 040</b>
Klince v zásobníku a plynová kartuša NG CS-2/3 HD, dĺžka 20 mm	<b>0864 950 120</b>
Klince v zásobníku a plynová kartuša NG CS-2/3 HD, dĺžka 25 mm	<b>0864 950 125</b>
Klince v zásobníku a plynová kartuša NG CS-2/3 HD, dĺžka 30 mm	<b>0864 950 130</b>
Klince v zásobníku a plynová kartuša NG CS-2/3 HD, dĺžka 35 mm	<b>0864 950 135</b>
Klince v zásobníku a plynová kartuša NG CS-2/3 HD, dĺžka 40 mm	<b>0864 950 140</b>
Klince v zásobníku a plynová kartuša NG CS-2/3 HFB, dĺžka 17 mm	<b>0864 951 217</b>
Klince v zásobníku a plynová kartuša NG CS-2/3 HFB, dĺžka 19 mm	<b>0864 951 219</b>
Klince v zásobníku a plynová kartuša NG CS-2/3 HFB, dĺžka 22 mm	<b>0864 951 222</b>
Klince v zásobníku a plynová kartuša NG CS-2/3 HFB, dĺžka 27 mm	<b>0864 951 227</b>
Klince v zásobníku a plynová kartuša NG CS-2/3 HFB, dĺžka 32 mm	<b>0864 951 232</b>
Klince v zásobníku a plynová kartuša NG CS-2/3 HFB, dĺžka 38 mm	<b>0864 951 238</b>
DIGA nabíjačka	<b>0864 902</b>
Nabíjateľný akumulátor 6V	<b>0864 903</b>
Nastreľovací záves W-GWA	<b>0864 911 008</b>



## KLINCE V ZÁSObNÍKU A PLYN.KARTUŠA

G 1.4.1



**NG CS-2**  
pre prístroj  
**DIGA® CS-3 POWER**

### Anwendung

- Vysoko kvalitný univerzálny kliniec  
Ø 2,6 mm
- Univerzálny kliniec na upevňovanie  
U-profilov v oblasti suchej montáže  
a inštalácií
- Upevňovanie do betónu ( $\leq$  C40/50)  
podľa DIN EN 206-1 a DIN 1045,  
ako aj do ocele a muriva
- Jedno balenie obsahuje 800 klinco  
v a jednu plyn.kartušu

Dĺžka mm	Ø mm	Ø hlavy mm	Obj.č.	Bal./ks
15	2,6	6,3	<b>0864 950 015</b>	800/4000
20			<b>0864 950 020</b>	
25			<b>0864 950 025</b>	
30			<b>0864 950 030</b>	
35			<b>0864 950 035</b>	
40			<b>0864 950 040</b>	

## KLINCE V ZÁSObNÍKU A PLYN.KARTUŠA

G 1.4.2



**NG CS-2 HD**  
pre prístroj  
**DIGA® CS-3 POWER**

### Použitie

- Stupňový kliniec na upevňovanie  
v oblasti inštalácií, sanity a kúrenia
- Upevňovanie do betónu ( $\leq$  C40/50)  
podľa DIN EN 206-1 a DIN 1045,  
a muriva
- Jedno balenie obsahuje 800 klinco  
v a jednu plyn.kartušu

Dĺžka mm	Ø mm	Ø hlavy mm	Obj.č.	Bal./ks
20	3,7	6,4	<b>0864 950 120</b>	800/4000
25			<b>0864 950 125</b>	
30			<b>0864 950 130</b>	
35			<b>0864 950 135</b>	
40			<b>0864 950 140</b>	

## KLINCE V ZÁSObNÍKU A PLYN.KARTUŠA

G 1.4.3



**NG CS-2 HFB**  
pre prístroj  
**DIGA® CS3 POWER**

### Použitie

- Stupňový kliniec špeciálne **na upevnenie do vysoko pevnostného betónu**
- Upevňovanie v oblasti suchej montáže, inštalácii do betónu, ocele a muriva
- Jedno balenie obsahuje 800 klinčov a jednu plyn.kartušu

Dĺžka mm	Ø mm	Ø hlavy mm	Obj.č.	Bal./ks
17	3,0	6,3	<b>0864 951 217*</b>	800/4000
19			<b>0864 951 219*</b>	
22			<b>0864 951 222</b>	
27			<b>0864 951 227</b>	
32			<b>0864 951 232</b>	
38			<b>0864 951 238</b>	

\* bez certifikátu



## PLYNOVÉ KARTUŠE

G 1.3

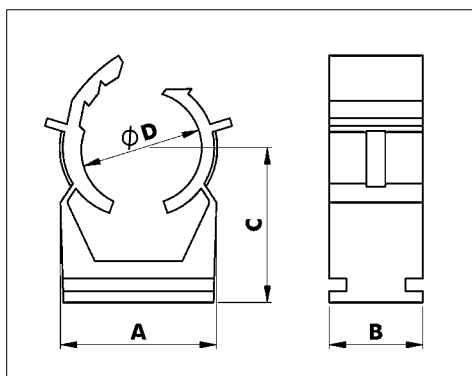


1

2

Obr.	Plynová kartuša pre prístroje:	Obsah ml	Obj.č.	Bal./ks
1	DIGA® WO-1/21 DIGA® WO-1/34 Paslode Impulse IM 350	80	<b>0864 900 201</b>	2
2	DIGA® CS-2 POWER		<b>0864 900 501</b>	

## OBJÍMKA



Rozmer				Obj.č.	Bal./ks
A mm	B mm	C mm	Ø D mm		
42	17	37	35 - 40	<b>0864 930 040</b>	50
51,5	17	46	47 - 50	<b>0864 930 050</b>	50

Na rýchle upevnenie plastových prídavných inštalčných rúr s nízkou silou v tlaku, plastových vystužených rúr so strednou až vysokou silou v tlaku a rúr vystužených oceľou v súlade s normou DIN EN 50086-1 na betón-

ové substráty (štandardná betón  $\geq C 20/25$   $\leq C 40/50$ ) v súlade s normou DIN EN 206 pre vápennopieskové tehly, plné tehly a oceľ v kombinácii s klincami v pásoch G1.4

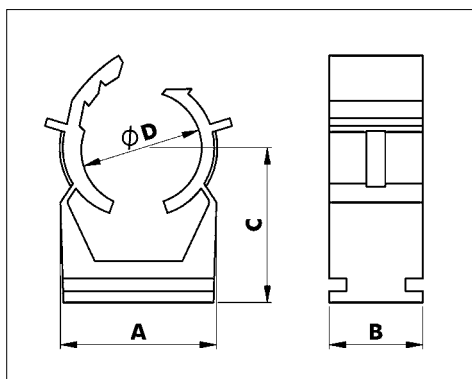
G3

### W-QUICLIP

pre prístroj DIGA® CS-1  
a DIGA® CS-3 POWER

- Uzatvárateľná objímka s klipom
- Tepelná odolnosť: od  $-25^{\circ}\text{C}$  do  $+80^{\circ}\text{C}$  (krátkodobu do  $+110^{\circ}\text{C}$ )
- Rýchle upevňovanie plastové potrubia so strednou resp. vysokou pevnosťou v tlaku, ako aj oceľové potrubia podľa DIN EN 50086-1 do betónu ( $\leq C 40/50$  podľa DIN EN 206-1 a DIN 1045, murivo a oceľ)
- Upevňovanie pomocou klincov G1.1
- Otvor na upevnenie  $\varnothing 5\text{ mm}$  (možné preto použiť aj pri upevňovaní bežným spôsobom pomocou skrutky)
- **Materiál: Polyamid 6**
- **neobsahuje silikón a halogén**

## OBJÍMKA



Rozmer				Obj.č.	Bal./ks
A mm	B mm	C mm	Ø D mm		
24	16	23	15 - 18	<b>0864 935 158</b>	100
29	16	29	20 - 25	<b>0864 935 205</b>	50
36	16	33	26 - 32	<b>0864 935 262</b>	50

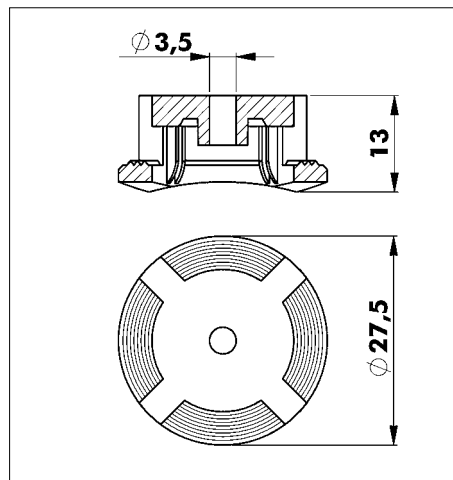
G3.0

### W-QUICLIP PLUS

pre prístroj DIGA® CS-1  
a DIGA® CS-3 POWER

- Uzatvárateľná objímka s klipom
- Tepelná odolnosť: od  $-25^{\circ}\text{C}$  do  $+80^{\circ}\text{C}$  (krátkodobu do  $+110^{\circ}\text{C}$ )
- Použiteľná aj pre iné konkurenčné vsádzacie prístroje
- Rýchle upevňovanie plastové potrubia so strednou resp. vysokou pevnosťou v tlaku, ako aj oceľové potrubia podľa DIN EN 50086-1 do betónu ( $\leq C 40/50$  podľa DIN EN 206-1 a DIN 1045, murivo a oceľ)
- Upevňovanie pomocou klincov G1.1
- Otvor na upevnenie  $\varnothing 5\text{ mm}$  (možné preto použiť aj pri upevňovaní bežným spôsobom pomocou skrutky)
- **Materiál: Polyamid 6**
- **neobsahuje silikón a halogén**

## DRŽIAK



G3.1

### W-KKB PLUS

pre prístroj DIGA® CS-1,  
DIGA® CS-3 POWER  
a iné konkurenčné  
vsádzacie prístroje

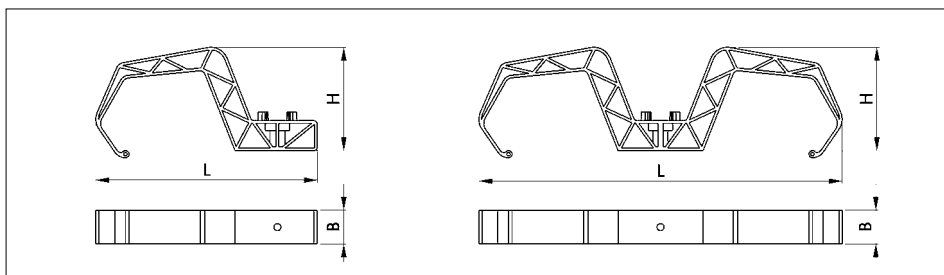
Obj.č. 0864 930 255

Bal./ks. 100

- Upevňovanie PVC elektro - kanálov do betónu podľa DIN EN 206-1 a DIN 1045, murivo a oceľ
- Upevňovanie pomocou klincov G1.1
- **Materiál: Polyamid 6**
- **neobsahuje halogén**



## DRŽIAK KÁBLOV



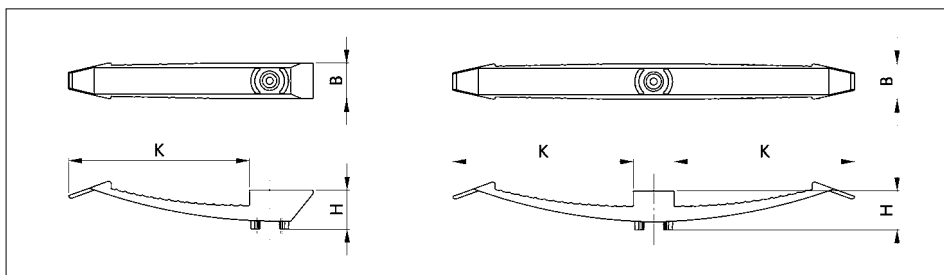
Rozsah NYM 3 x 1,5 mm <sup>2</sup>	Typ	Rozmery (d x š x v)	Obj.č.	Bal./ks
20	jednostranná	115 x 19 x 45	<b>0864 935 205</b>	50
40	dvojstranná	216 x 19 x 58	<b>0864 935 262</b>	50

G3.2

**KSH 935 plus**  
jedno- a obojstranný  
pre prístroj DIGA® CS-1  
a DIGA® CS-3 POWER

- Pre prístroj DIGA CS-3 POWER
- Rýchle a ekonomické upevňovanie
- Podklad: betón, oceľ, murivo
- Tepelná odolnosť: od -30°C do + 80°C
- Upevňovanie pomocou klinev NG CS-1 HFB  
Obj.číslo: 0864 900 327-338
- **Neobsahuje silikón a halogén**

## DRŽIAK KÁBLOV



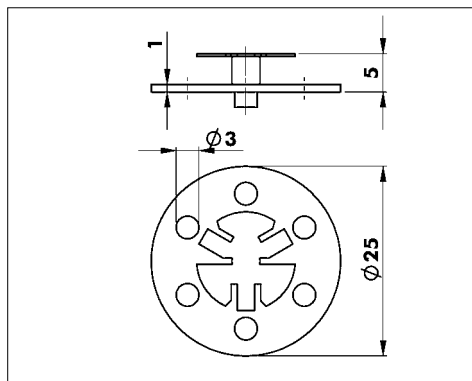
Rozsah NYM 3 x 1,5 mm <sup>2</sup>	Typ	Rozmery (d x š x v)	Obj.č.	Bal./ks
8	jednostranná	100 x 17 x 19	<b>0864 935 205</b>	100
16	dvojstranná	100 x 17 x 19	<b>0864 935 262</b>	50

G3.3

**KBB 935 plus**  
jedno- a obojstranný  
pre prístroj DIGA® CS-1  
a DIGA® CS-3 POWER

- Rýchle a ekonomické upevňovanie
- Podklad: betón, oceľ, murivo
- Tepelná odolnosť: od -30°C do + 80°C
- Upevňovanie pomocou klinev :  
DIGA CS-1: NG CS-1 HFB  
Obj.č.: 0864 900 327-338,  
DIGA CS-3 POWER: NG CS-2 HFB  
Obj.č.: 0864 950 227-238
- **Neobsahuje silikón a halogén**

## PODLOŽKA Ø 25 MM



G4

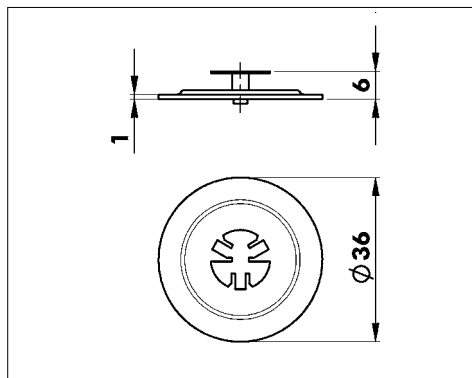
### W-RO 25

pre prístroj DIGA® CS-1  
a DIGA® CS-3 POWER

Obj.č. 0864 910 025  
Bal./ks 100

- Pre prístroj DIGA CS-2 POWER
- Rýchle upevňovanie fólií, mriežok a pod. do betónu ( $\leq$  C40/50) podľa DIN EN 206-1 a DIN 1045, ocele a muriva
- V kombinácii s klincami **G1.1**
- Materiál: oceľ, pozinkovaná

## PODLOŽKA Ø 36 MM



G4.1

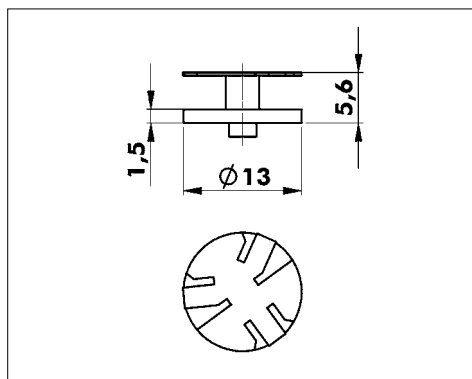
### W-RO 36

pre prístroj DIGA® CS-1  
a DIGA® CS-3 POWER

Obj.č. 0864 910 036  
Bal./ks 100

- Pre prístroj DIGA CS-2 POWER
- Rýchle upevňovanie fólií, mriežok a pod. do betónu ( $\leq$  C40/50) podľa DIN EN 206-1 a DIN 1045, ocele a muriva
- V kombinácii s klincami **G1.1**
- Materiál: oceľ, pozinkovaná

## PODLOŽKA Ø 13 MM



G4.2

### W-RO 13

pre prístroj DIGA® CS-1  
a DIGA® CS-3 POWER



Obj.č. 0864 910 013  
Bal./ks 200

- Pre prístroj DIGA CS-2 POWER
- Rýchle upevňovanie fólií, mriežok a pod. do betónu ( $\leq$  C40/50) podľa DIN EN 206-1 a DIN 1045, ocele a muriva
- V kombinácii s klincami **G1.1**
- Materiál: oceľ, pozinkovaná

## DRŽIAK KÁBLOV

	Rozsah NYM 3 x 1,5 mm <sup>2</sup>	Výška mm	Obj. číslo	Bal./ks	Obj. číslo 	Bal./ks
	15	90	<b>0971 650 015</b>	50	<b>0971 650 115</b>	50
	30	130	<b>0971 650 030</b>	50	<b>0971 650 130</b>	50

- Materiál: Polyamid 6.6
- Farba: šedá (RAL7035) – samozhášacia
- Skúška žeravým drôtom +960 °C, VO: tmavošedá (RAL 7030)
- Tepelná odolnosť: od -30 °C do + 80 °C
- Upevňovací otvor Ø 6 mm
- **Neobsahuje silikón a halogén**

Príslušenstvo					
	<b>1</b> Rýchlo-montážny klip s klincom 6 x 50 mm	<b>0971 650 040</b>	50	<b>0971 650 140</b>	50
	<b>2</b> Rýchlo-montážny klip pre DIGA CS-1, CS-3 Power	<b>0971 650 060</b>	100	-	-
	<b>3</b> Adaptér pre rýchlo-montážny klip pre DIGA CS-1, CS-3 Power	<b>0971 865 113</b>	1	-	-
	Spájací diel	<b>0971 650 050</b>	25	<b>0971 650 150</b>	25



**PLYNOVÉ VSÁDZANIE  
DO DREVA**

## VYSOKOVÝKONNÝ PLYNOVÝ PRÍSTROJ



**Kompletný, v kufri.**

**DIGA® WO-1/34**  
**Obj.č. 0864 93**

- Nezávislosť od stacionárnych alebo mobilných prístrojov na stlačený vzduch.
- Takmer bez žiadneho spätného rázu.
- Jednoduchá manipulácia.
- Zásobník na 40 klincov v uhle 34°.

### Vhodné klince

na použitie s plynovou kartušou  
obj.č. 0864 930 ...

### Vhodné plynové kartuše

obj.č. 0864 900 200

Obsah kufra		
Označenie	Obj.č.	Bal./ks
Nabíjačka	<b>0864 902</b>	1
Akumulátor	<b>0864 903</b>	2
Ochranné okuliare	<b>0899 102 230</b>	1
Návod	-	1
Chrániče sluchu	<b>0899 300 201</b>	1

Technické údaje	
Rozmery (D x Š x V)	34,0 x 11,0 x 39,1 cm
Hmotnosť	3,5 kg
Kapacita zásobníka	40 klincov
Kapacita akumulátora (cca 3000 upevnení - na 1 nabitie)	6V 1,5 Ah

Náhradné diely		
Ako náhradné diely môžu byť použité len nasledovné originálne diely Würth podľa návodu DIGA® WO-1/34:		
Označenie	Obj.č.	Bal./ks
Náhradný vzduchový filter	<b>0707 864 904</b>	1
Ochranná čiapočka	<b>0707 864 993</b>	1
Kufor, prázdny	<b>0707 864 991</b>	1



**Čas nabíjania akumulátora**

**cca 150 min.**

**! Pozor!**

**Pri prvom nabíjaní a dlhšom nepoužívaní**

**minimálne 24 hod.**

## KLINCE



Typ klinca	Ø mm	Dĺžka mm	Typ	Obj. číslo	Bal./ks
Ocelový, hladký, so živicou	2,8	65	drážkované	<b>5997 555 617</b>	4000
	2,8	80	drážkované	<b>5997 555 618</b>	4000
	2,8	90	drážkované	<b>5997 548 863</b>	4200
	3,1	90	hladké	<b>5997 548 862</b>	4000

### Klince 34°

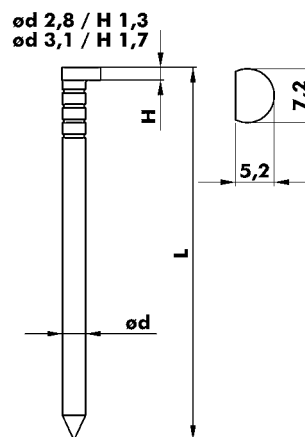
- Pre prístroj DIGA WO 1/34,
- ASN5090 HF a rôzne konkurenčné prístroje
- Zásobníkové klince 34°- polov.hlava

Nezabudnite na plyn.kartušu  
Obj.číslo 0864 900 201

## KLINCE S PLYNOM



Zobrazenie ilustračné



G5.2

### Klince 34° s plynom

Obsahuje:

- Vhodné pre prístroj DIGA WO 1/34
- rôzne konkurenčné prístroje
- Plynové kartuše
- (kapacita 1 plyn.kartuše = 1000 klincov)
- Dodávané v praktickom kartóne

\* Klasifikácia tried nosnosti  
podľa DIN 1052:2004-08:  
Ø 2,8 mm → 3/C

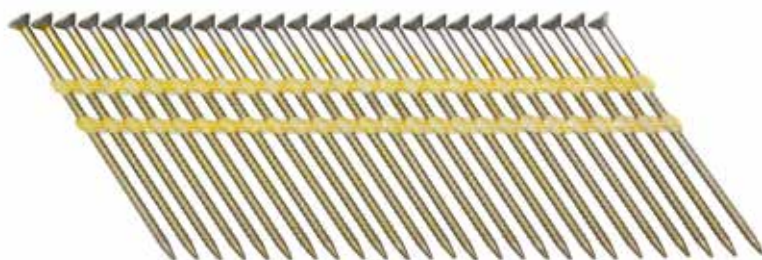
Typ klinca	Ø mm	Dĺžka mm	Klincov	Plyn. kartuše	Obj. číslo	Bal.
Ocelový, hladký, so živicou	2,8	65	3000	3	<b>0864 930 065</b>	1
	2,8	75	3000	3	<b>0864 930 075</b>	1
	2,8	80	2000	2	<b>0864 930 080</b>	1
	3,1	90	2000	2	<b>0864 931 090</b>	1
Ocelový, hladký, pozinkovaný, so živicou	2,8	65	3000	3	<b>0864 930 265</b>	1
	2,8	75	3000	3	<b>0864 930 275</b>	1
	2,8	80	2000	2	<b>0864 930 280</b>	1
	3,1	90	2000	2	<b>0864 931 290</b>	1
Ocelový, drážkovaný, so živicou	2,8	65	3000	3	<b>0864 930 165*</b>	1
	2,8	75	2000	3	<b>0864 930 175*</b>	1
	2,8	80	2000	2	<b>0864 930 180*</b>	1
Ocelový, drážkovaný, pozinkovaný, so živicou	2,8	50	3000	3	<b>0864 930 350*</b>	1
	2,8	65	3000	3	<b>0864 930 365*</b>	1
	2,8	75	3000	3	<b>0864 930 375*</b>	1
	2,8	80	2000	2	<b>0864 930 380*</b>	1
Nerez A2, drážkovaný, so živicou	2,8	65	3000	3	<b>0864 930 465*</b>	1
	2,8	80	2000	2	<b>0864 930 480*</b>	1
Polgu. hlava Nerez A2, drážkovaný, so živicou	2,8	65	2000	2	<b>0864 930 565*</b>	1
	2,8	80	2000	2	<b>0864 930 580*</b>	1



# KLINCE SKRUTKOVÉ

G5.3

pre DIGA® WO-1/34

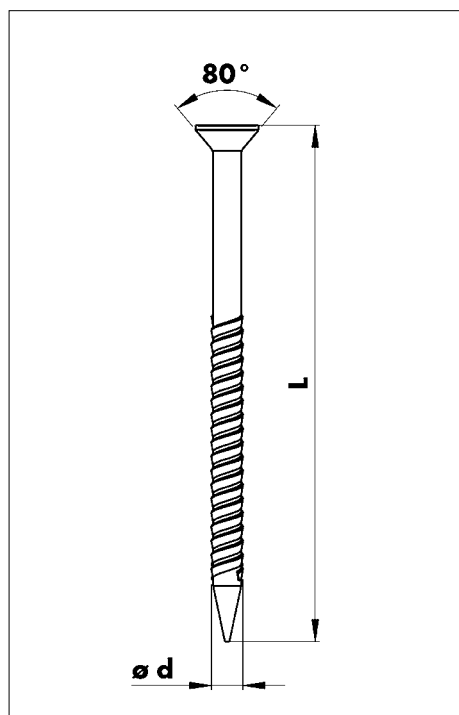


**Ideálne pre všetky drevené konštrukcie, kde je požadovaná demontáž.**

- Vyberateľné skrutkové klince
- Náhon PH2 alebo AW20
- Zápusťná hlava 80°
- Plynové kartuše sú súčasťou balenia (1000 klinčov = 1 plyn.kartuša)
- Dodávané v praktickom kartóne

\* Klasifikácia tried nosnosti podľa DIN 1052:2004-08: Ø 2,8 mm → 3/C

Typ klinca	Ø mm	Dĺžka mm	Počet klinčov v páse	Plynové kartuše	Obj. číslo	Bal./ks
Zápusťná hlava, nerez A2, náhon AW20, dvojitý závit so živcou	2,8	50	26	2	<b>0864 930 750</b>	2.000
		65			<b>0864 930 765</b>	
		80			<b>0864 930 780</b>	
Zápusťná hlava, pozink, náhon PH2, dvojitý závit so živcou	2,8	50	26	2	<b>0864 930 650</b>	2.000
		65			<b>0864 930 665</b>	
		80			<b>0864 930 680</b>	





## VSÁDZACÍ PRÍSTROJ DIGA® WO-1/21

**G6**
**Komplet v montážnom kufríku**
**DIGA® WO-1/21**
**Obj.č. 0864 92**


- Takmer bez spätného razu
- Jednoduchá obsluha
- Zásobník na 30 klinčov v uhle 21°

**Vhodné klince:**

s plynovou kartušou

Obj.číslo: 0864 920 ...

**Vhodná plynová kartuša:**

Obj.číslo: 0864 900 201

**Obsah kufra**

Názov	Obj.č.	Bal./ks
Prístroj DIGA WO-1/21	-	1
Nabíjačka	<b>0864 902</b>	1
Akumulátor	<b>0864 903</b>	2
Ochranné okuliare	<b>0899 102 230</b>	1
Ochrana sluchu	<b>0899 300 201</b>	1

**Technické údaje**

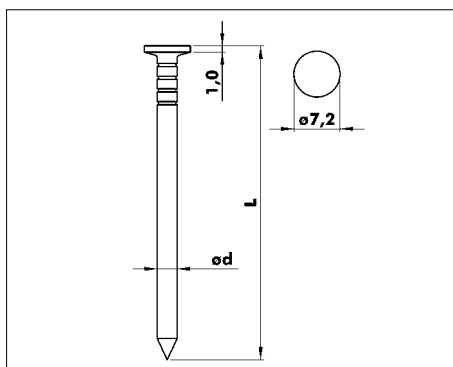
Rozmer (d x š x v)	37,9 x 11,1 x 38,2 cm
Váha	3,5 kg
Kapacita zásobníka	30 klinčov
Akumulátor (Kapacita na 1 nabitie cca 3000 výstrelov)	6 V 1,5 Ah

**Náhradné diely**

Názov	Obj. číslo	Bal./ks
Náhradný filter	<b>0707 864 904</b>	1
Ochranný kryt	<b>0707 864 993</b>	1
Kufrík (prázdny)	<b>0707 864 991</b>	1

**Čas nabíjania akumulátora**
**cca. 150 min**
**!Pozor!**
**Pri prvom nabíjaní a dlhšom nepoužívaní**
**minimálne 24 hod.**

## KLINCE S PLYNOM



G6.2

pre DIGA® WO-1/21

Obsahuje:

- Zásobníkové klince 21° v plast. páse
- Plynové kartuše  
(Kapacita 1 plyn.kartuše = 1000 klin-  
cov)
- Dodávané v praktickom kartóne

Typ klinca	Ø mm	Dĺžka mm	Počet klin-cov	Plynové kartuše	Obj. číslo	Bal./ks
Ocelový, hladký, so živícou	2,8	65	2000	2	<b>0864 920 065</b>	1
	3,1	70	2000	2	<b>0864 921 070</b>	1
	3,1	80	2000	2	<b>0864 921 080</b>	1
	3,1	90	2000	2	<b>0864 921 090</b>	1
Ocelový, hladký, pozinkovaný, so živícou	2,8	65	2000	2	<b>0864 920 265</b>	1
	3,1	70	2000	2	<b>0864 921 270</b>	1
	3,1	80	2000	2	<b>0864 921 280</b>	1
	3,1	90	2000	2	<b>0864 921 290</b>	1
Ocelový, dražkovaný, so živícou	2,8	65	2000	2	<b>0864 920 165*</b>	1
	2,8	80	2000	2	<b>0864 920 180*</b>	1
Ocelový, dražkovaný, pozinkovaný, so živícou	2,8	65	2000	2	<b>0864 920 365*</b>	1
	2,8	80	2000	2	<b>0864 920 380*</b>	1
Nerez A2, dražkovaný, so živícou	2,8	65	2000	2	<b>0864 920 465*</b>	1
	2,8	80	2000	2	<b>0864 920 480*</b>	1

\* Klasifikácia tried nosnosti podľa DIN 1052:2004-08: Ø 2,8 mm → 3/C

## VYSOKOVÝKONNÝ PLYNOVÝ PRÍSTROJ

G7



**DIGA® WO-1/21 Combi**

Obj.č. 0864 92 1

### Komplet v montážnom kufriku

- Takmer bez spätného razu
- Jednoduchá obsluha
- Zásobník na 30-32 klinčov v uhle 21°
- Pre použitie štandardných a príľnavých klinčov 21°

### Vhodné klince:

s plynovou kartušou

Obj.č. 0864 920 ... a 0864 922 ....

### Vhodná plynová kartuša:

Obj.č. 0864 900 201

Produkt G1.3

Obsah kufru		
Názov	Obj.č.	Bal./ks
Nabíjačka	<b>0864 902</b>	1
Akumulátor	<b>0864 903</b>	2
Ochranné okuliare	<b>0899 102 230</b>	1
Návod	-	1
Chrániče sluchu	<b>0899 300 201</b>	1

Technické údaje	
Rozmery (D x Š x V)	34,0 x 11,0 x 39,1 cm
Hmotnosť	3,5 kg
Kapacita zásobníka	40 klinčov
Kapacita akumulátora (cca 3000 upevnení - na 1 nabitie)	6 V 1,5 Ah

Náhradné diely		
Názov	Obj. číslo	Bal./ks
Náhradný filter	<b>0707 864 904</b>	1
Kufrik (prázdny)	<b>0707 864 991</b>	1
Náhradná prížina pre nadstavec	<b>0707 864 833</b>	1
Nadstavec	<b>0707 864 835</b>	1

Čas nabíjania akumulátora

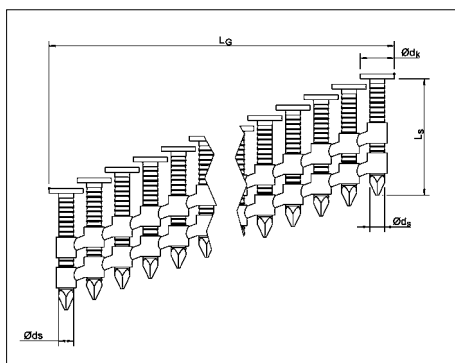
cca. 150 min

**!Pozor!**

Pri prvom nabíjaní a dlhšom nepoužívaní

minimálne 24 hod.

## KLINCE



Dĺžka klinca $L_s$ mm	Ø hlavy $d_k$ mm	Ø klinca $d_s$ mm	Dĺžka zásobníka $L_g$ mm	Obj.č.	Bal./ks
25	7,0	2,8	184	<b>0864 922 825</b>	2.000/6.000
32	7,0	2,8	184	<b>0864 922 832*</b>	2.000/6.000

\*Treba použiť špeciálny nastavtec obj.číslo: 0707 864 835

### G7.1

#### Nerez A2

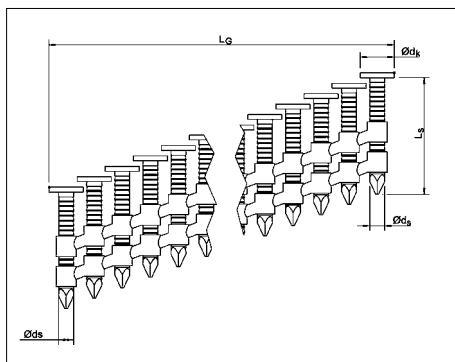
#### V zásobníku

pre DIGA®WO-1/21Combi  
a Paslode IM200

Obsahuje:

- Zásobníkové klince 21°
- Plynové kartuše (1000 klinčov = 1 plyn.kartuša)
- Dodávané v praktickom kartóne

## KLINCE



Dĺžka klinca $L_s$ mm	Ø hlavy $d_k$ mm	Ø klinca $d_s$ mm	Dĺžka zásobníka $L_g$ mm	Obj.č.	Bal./ks
25	7,0	2,8	184	<b>0864 912 825</b>	2.000/6.000

### G7.2

#### Žiarový zinok

#### V zásobníku

pre DIGA®WO-1/21Combi  
a Paslode IM200

Obsahuje:

- Zásobníkové klince 21°
- Plynové kartuše (1000 klinčov = 1 plyn.kartuša)
- Dodávané v praktickom kartóne



#### Upozornenie:

Pre prístroj DIGA WO-1/21 Combi 0864 92 1, použite prosím červenú hlavu plynu (1). Pre prístroj Paslode IM200 použite žltú hlavu plynu (2).

## VSADZOVACÍ PRÍSTROJ HIKOKI NR 1890DBCL



**Akumulátorová klincovačka**  
pre priemer klinčov 2,9 až 3,3 mm  
dĺžky 50 až 90 mm.

**Dlhá živosť prístroja a redukované servisné intervaly**

Technológia bezuhlíkového motora.

**Flexibilná práca**

Prepínaateľný režim nastreľovania.

**Kontinuálne monitorovanie kapacity batérie**

Indikátor nabitia batérie.

**Šetrí čas**

Jednoduché nastavenie hĺbky vsádzania klinca.

**Bezpečný spôsob práce**

Dvojstupňová bezpečnostná poistka.

**Pohodlné a bezpečné uchopenie**

Ergonomicky tvarovaná rukoväť.

<b>Obj.č.</b>	<b>5700 997 001</b>
<b>Bal./ks</b>	1/12
<b>Menovité napätie</b>	18 V
<b>Kapacita batérie</b>	5 Ah
<b>Výkon</b>	120 J
<b>Kapacita zásobníka</b>	47 ks
<b>Minimálny a maximálny priemer klinca</b>	2,9 - 3,3 mm
<b>Minimálna a maximálna dĺžka klinca</b>	50 - 90 mm
<b>Hmotnosť prístroja vrátane batérie</b>	4802 g

Obsah balenia obj.č.	Popis	Obj.č.	Počet ks
5700 997 001	Batéria HiKoki BSL1850 18 Volt, 5 Ah	5700 997 002	2
	Nabíjačka 18 Volt HiKoki UC18YFSL	5700 997 003	1
	Praktický kufrik pre prístroj HiKoki 1890DBCL	5700 997 004	1

### Použitie:

Pre tesárov, stolárov, strechárov, prefabrikované stavby, drevené konštrukcie a iné.



 **WÜRTH**

## PRIAMA MONTÁŽ

Würth spol. s r.o.  
Príbylinská 2  
832 55 Bratislava 3  
[www.wurth.sk](http://www.wurth.sk)

Bezplatná zákaznícka linka:  
© **0800 121 854**

**#READY  
FOR WORK**

© Würth spol. s r.o., Bratislava. Všetky práva vyhradené.  
02/2022

Vyobrazenie produktov má ilustračný charakter a môže sa odlišovať od dodaného tovaru. Vyhradzujeme si právo produktových zmien a tieto zmeny sme oprávnení previesť kedykoľvek aj bez predošlého informovania. Nenesieme zodpovednosť za škody spôsobené tlačovými chybami. Katalóg má reklamný a informačný charakter a neslúži ako záväzná ponuka. Všetky ceny sú uvedené bez DPH.