



PROTIPOŽIARNA OCHRANA

**#READY
FOR WORK**

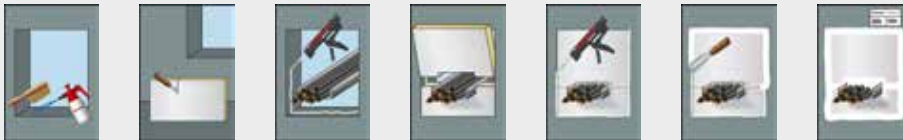


DOSKA Z MINERÁLNÝCH VLÁKIEN 1-S



Obj.č.	0893 308 910
Materiál	Minerálne vlákna
Dĺžka x výška x hrúbka	1200 x 600 x 50 mm

Informácie o spracovaní:



Na protipožiarne utesnenie káblových priedchodov v plných stenách a plných podlahách.

Dosky 1-S FR sú dosky z minerálnej vlny s vysokou hustotou s náterom spomaľujúcim horenie na jednej strane.

Dosky FR, 1-S: 1200x600x50mm.

- Trieda požiarnej odolnosti až do EI 120 U/U
- Dosky sú vopred ošetrené náterom na rýchlu a jednoduchú montáž
- Výborná protihluková izolácia

Oblasť použitia

Konštrukčné prvky (nosné konštrukcie, steny a stropy) musia byť klasifikované na požadovanú dobu požiarnej odolnosti podľa normy EN 13501-2. Hrúbka steny a stropu musí byť ≥ 150 mm. Maximálna veľkosť otvoru: 2 400 (š) x 1 200 (v) mm. Maximálny objem potrubia/kábla: 60 % rozmeru priečky.

Použitie pre protipožiarne priečky musí zodpovedať norme ETA 21/0078 a príslušným montážnym pokynom.

Pokyny

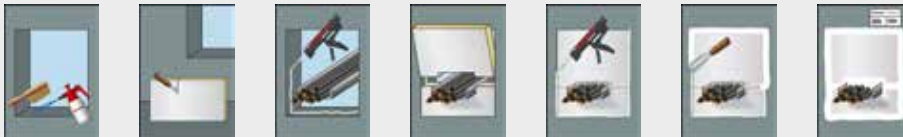
Vedenie kovových a plastových potrubí a elektrických vedení kombinovanými priečkami a plnými stropmi podľa normy ETA-21/0078.

DOSKA Z MINERÁLNYCH VLÁKIEN 2-S



Obj.č.	0893 308 921
Materiál	Minerálne vlákna
Dĺžka x výška x hrúbka	1200 x 600 x 60 mm

Informácie o spracovaní:



Na protipožiarne utesnenie káblových priechodov v plných stenách a plných podlahách.

Dosky 2-S FR sú dosky z minerálnej vlny s vysokou hustotou s náterom spomaľujúcim horenie na oboch stranách.

Dosky FR, 2-S: 1 200 x 600 x 60 mm.

- Triedy požiarnej odolnosti až do EI 240 – EI 240 U/U v závislosti od prevedenia inštalácie a použitého materiálu
- Dosky sú vopred ošetrené náterom na rýchlu a jednoduchú montáž
- Výborná protihluková izolácia

Oblasť použitia

Konštrukčné prvky (nosné konštrukcie, steny a stropy) musia byť klasifikované na požadovanú dobu požiarnej odolnosti podľa normy EN 13501-2. Hrúbka steny a stropu musí byť ≥ 150 mm. Maximálna veľkosť otvoru: 2400 (š) x 1200 (v) mm. Maximálny objem potrubia/kábla: 60 % rozmeru priečky.

Použitie pre protipožiarne priečky musí zodpovedať norme ETA 14/0443 a príslušným montážnym pokynom.

Pokyny

Vedenie kovových a plastových potrubí a elektrických vedení kombinovanými priečkami a plnými stropmi podľa normy ETA-14/0443.

PROTIPOŽIARNY AKRYLOVÝ TMEL ACR 240



Napeňujúci, vysokovýkonný protipožiarne akrylová hmota s požiarne odolnosťou.

- Požiarne odolnosť až EI 240.
- Rýchla inštalácia, väčšinou na jednej strane.
- Vynikajúca zvuková izolácia v spojoch hlbokých iba 12 mm.
- Úplné vytvrdnutie 3 až 5 dní v závislosti od vrstvy a teploty.
- Minimálne množstvá uvoľňovaných nebezpečných látok.
- Bez halogénov a silikónov, môže byť natretý.
- Dobrá príľnavosť k mnohým povrchom.
- Odolný voči vlhkosti a striekajúcej vode.
- Bez zápachu a odolné voči UV žiareniu.
- Rozsiahle testované v protipožiarne aplikáciách.

Označenie	Obsah	Obj.č.
Protipožiarne tmel ACR 240 (vrecko)	600 ml	0893 311 008
Protipožiarne tmel ACR 240 (kartuša)	310 ml	0893 311 000

Bal./ks	1/12
Farba:	biela
Trieda stavebného materiálu	E - Normálne horľavý
Čas použiteľnosti od výroby	18 mesiacov
Chemický základ	akrylát

Vytlačacia pištoľ CG-PRO21D

Profesionálna ručná vytlačacia pištoľ

Pre 310 ml kartuše

Obj.č. 0891 312



Pracovný postup



Vyčistiť otvor.



Pred aplikáciou odporúčame náter premiešať.



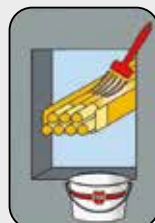
Otvor vyplniť minerálnou vlnou/doskou.



Všetky styky pretmeliť.



Všetky škáry pretmeliť.



Aplikovať náter na prestupujúce inštalácie.



Označiť prestup.

PROTIPOŽIARNY NÁTER FPMF



Protipožiarny náter na báze vody.

Oblasti použitia:

Na protipožiarnu izoláciu káblov a potrubí v systéme mäkkých tesnení FPMF. Systém FPMF je určený na prieniky káblov a potrubí do masívnych stien a podláh, pevných stropov a ľahkých priečok v interiéri.

Vlastnosti:

Trieda požiarnej odolnosti do EI 240 a EI 240 C /U v systéme FPMF. Bez halogénov. Tesnenie proti ohňu a dymu. Vytvrdený náter je odolný voči striekajúcej vode a mrazu. Vytvrdený povlak zostáva elastický a je odolný voči mikrobiálnej aktivite.

Použitie:

Všetky povrchy musia byť čisté a zbavené mastnoty a prachu. Pred použitím si prečítajte kartu bezpečnostných údajov. Náter sa nastrieka bezvzduchovým striekacím zariadením, alebo natrie štetcom priamo na povrch minerálnej dosky. Pred použitím dobre premiešajte. Používajte ochranný odev. Naneste rovnomerne vrstvu a uistite sa, že je dosiahnutá správna hrúbka vrstvy mokrého filmu.

Obj.č.	0893 306 315
Bal./ks	1/12
Obal	Vedro
Hmotnosť obsahu:	11150 g
Farba:	biela
Podmienky na zachovanie trvanlivosti od výroby	pri 5 ° C až 30 ° C
Čas použiteľnosti od výroby:	12 mesiacov

Technické údaje:

Skladujte v uzavretých nádobách pri teplote od +5 °C do +30 °C, chráňte pred mrazom. Aplikčná teplota od +10 °C až +30 °C. Počas vytvrdzovania čerstvý náter chráňte pred mrazom. Tvorba kože za 75 minút v závislosti od teploty a vlhkosti. Vytvrdzuje do 3-5 dní v závislosti od hrúbky a teploty. Upozornenie: Pri použití pre protipožiarné tesnenia a spoje je potrebné dodržiavať schválenia systému a montážne pokyny. Náter nie je vhodný na abrazívny kontakt alebo kontakt s rozpúšťadlami alebo bitúmenovými a olejovými povrchmi. Dátum spotreby: Vyznačený na obale. Tieto údaje sú len odporúčania založené na našich skúsenostiach. Výrobok si najprv vyskúšajte! Pre informácie pozrite produktový technický list. Vyhradené pre priemyselné a profesionálne použitie.

Štetec

Materiál štetín: Syntetický
Farba štetín: Beige
Materiál násady: Drevo
Material ferrule: Pocínovaný plech



Šírka	Obj.č.	Bal./ks
35 mm	0693 055 15	1
50 mm	0693 055 20	1
60 mm	0693 055 25	1

PROTIPOŽIARNA PU PENA



Na protipožiarne tesnenie lineárnych spojov.

1-komponentná expandujúca stavebná pena spomaľujúca horenie:

- Triedy požiarnej odolnosti do EI 240
- Tesnenie proti ohňu a spalinám
- Vhodné pre aplikačné pištole
- Veľmi dobre drží na väčšine stavebných materiálov
- Môže byť použitý na betón, murivo, tehly, maltové materiály atď.
- Vysoká zvuková izolácia
- Možno kombinovať s elastickou škárovacou hmotou IPT
- Požiarne pena je určená na požiarne utesnenia vertikálnych a horizontálnych lineárnych spojov v pevných stenách
- Pevné steny musia mať minimálnu hrúbku 150 mm a pozostávať z betónu, pórobetónu alebo muriva s minimálnou objemovou hmotnosťou 600 kg/m³.
- Penu je možné použiť aj na iné stavebné aplikácie, ako je tesnenie okien a dverí alebo tepelná a zvuková izolácia. Vynikajúca príľnavosť k väčšine stavebných materiálov vrátane betónu, pórobetónu, tehál, malty atď.
- Vertikálne medzery by sa mali vyplniť počiúnc zdola a smerom nahor. Nechajte penu priestor na expanziu. Aplikačnú pištoľ očistite po použití alebo po prestávkach > 5 minút čističom PU peny.

Obj.č.	0893 303 410
Bal./ks	1/12
Obsah	750 ml
Farba	ružová
Balenie	Aerosólová plechovka
Min./max. teplota okolitého spracovania:	10 až 30 ° C
Min. teplota spracovania povrchu	10 ° C
Max. teplota spracovania povrchu	30 ° C
Min./max. teplota spracovania povrchu	10 až 30 ° C
Min./max. teplota spracovania	10 až 30 ° C
Max. teplota spracovania pre plechovku:	50 ° C
Optimálna teplota spracovania pre plechovku:	20 ° C
Min. doba tvorby pokožky	10 min
Podmienky pre tvorbu pokožky	pri 23 ° C a 50% relatívnej vlhkosti
Výdatnosť (objem) cca	35 l
Podmienky výťažku	Výťažnosť peny (voľné penenie)

Kovová pištoľ na PU PENU

Na profesionálnu aplikáciu PU peny so závitovým pripojením. Presní dávkovanie bez šmúh. Nastaviteľný prietok peny pomocou regulátora v zadnej časti pištole. Mimoriadne silná, ľahká a jednoducho použiteľná.



Obj.č. NB80 000 138

NAPEŇUJÚCI PÁS FP



Rozpínacia páska s obsahom grafitu na protipožiarne utesnenie kovových a plastových potrubí.

Páska FP je systémová súčasť maltových systémov a systémov minerálnych dosiek v rámci protipožiarnej ochrany:

- Trieda požiarnej odolnosti až do EI 240 U/U.
- Rýchla a ľahká inštalácia.
- Nevyžadujú sa žiadne nástroje.
- Certifikované pre PVC-U, PVC-C, PE, LDPE, MDPE, HDPE, ABS, SAN+PVC, PP

Upozornenie

Používajte iba v kombinácii s maltovými systémami FP alebo doskovými systémami FPMFI

Páska ETA 14/0442 FP, doska 14/0443 FPMFI a malta ETA 14/0433 FP

Oblasť použitia

Na protipožiarne utesnenie kovových a plastových potrubí v plných stenách, pružných priekchach a plných podlahách.

Použitie:

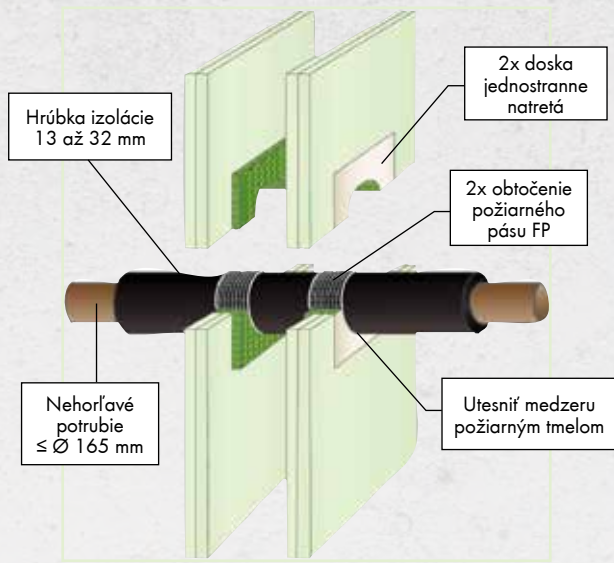
- V pružných priekchach o hrúbke min. 100 mm obložené na oboch stranách min. dvoma vrstvami dosiek s hrúbkou 12,5 mm.
- V pevných stenách o hrúbke min. 100 mm s hustotou min. 650 kg/m³.
- V plných podlahách z betónu alebo porobeťnu o hrúbke min. 150 mm s hustotou min. 650 kg/m³.

Obj.č.	0893 304 526
Bal./ks	1
Hrúbka	1,8 mm
Dĺžka	25 m
Šírka	50 mm
Farba	Antracitová, Sivá
Čas expanzie	menej ako 10 min.
Skladovanie	od 5 °C do 30 °C
Trieda stavebného materiálu	F
Materiál	Grafit
Podmienka pre triedu stavebného materiálu	podľa ENISO13501-1

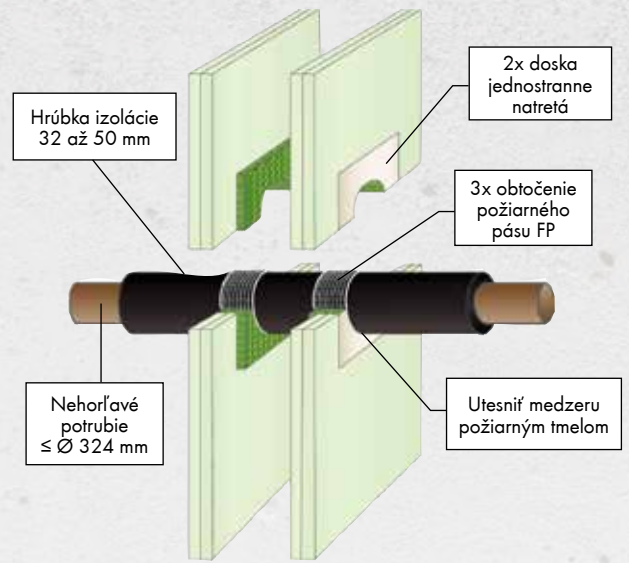
Horľavé potrubie/montáž v stene EI 60 - 120			
Priemer potrubia	„Hrúbka steny potrubia“	Počet obtočení	Trieda požiarnej odolnosti
≤ Ø40mm PVC-U & PVC-C	3,0 - 4,3 mm	1 obtočenie	EI 60 U/C (E 120 U/C)
≤ Ø40mm PE, ABS & SAN+PVC	3,2 - 3,7 mm	1 obtočenie	EI 120 U/C (E 120 U/C)
≤ Ø40mm PP	4,0 - 5,5 mm	1 obtočenie	EI 120 U/C (E 120 U/C)
≤ Ø110mm PVC-U & PVC-C	2,7 - 6,6 mm	2 obtočenia	EI 90 U/C (E 120 U/C)
≤ Ø110mm PE, ABS & SAN+PVC	4,2 - 10,0 mm	2 obtočenia	EI 60 U/C (E 60 U/C)
≤ Ø110mm PP	6,6 mm	2 obtočenia	EI 90 U/C (E 120 U/C)
≤ Ø125mm PVC-U & PVC-C	3,7 - 7,4 mm	3 obtočenia	EI 120 U/C (E 120 U/C)
≤ Ø125mm PE, ABS & SAN+PVC	12,0 mm	3 obtočenia	EI 120 U/C (E 120 U/C)
≤ Ø125mm PP	17,1 mm	3 obtočenia	EI 90 U/C (E 120 U/C)
≤ Ø160mm PVC-U & PVC-C	3,2 - 9,5 mm	4 obtočenia	EI 60 U/C (E 60 U/C)
≤ Ø160mm PE, ABS & SAN+PVC	12,0 mm	4 obtočenia	EI 90 U/C (E 120 U/C)
≤ Ø160mm PP	4,0 - 21,9mm	4 obtočenia	EI 60 U/C (E 120 U/C)

Horľavé potrubie/montáž v strope EI 120 - 240			
Priemer potrubia	„Hrúbka steny potrubia“	Počet obtočení	Trieda požiarnej odolnosti
≤ Ø40mm PVC-U & PVC-C	1,8 - 3,7 mm	1 obtočenie	EI 120 U/U (E 180 U/U)
≤ Ø40mm PE, ABS & SAN+PVC	2,4 - 3,7 mm	1 obtočenie	EI 240 U/U (E 240 U/U)
≤ Ø40mm PP	1,8 - 5,5 mm	1 obtočenie	EI 120 U/U (E 120 U/U)
≤ Ø110mm PVC-U & PVC-C	3,0 - 6,6 mm	2 obtočenia	EI 240 U/C (E 240 U/C)
≤ Ø110mm PE, ABS & SAN+PVC	3,4 - 10,0 mm	2 obtočenia	EI 120 U/C (E 120 U/C)
≤ Ø110mm PP	2,7 - 6,3 mm	2 obtočenia	EI 240 U/C (E 240 U/C)
≤ Ø125mm PVC-U & PVC-C	3,5 - 7,4 mm	4 obtočenia	EI 120 U/C (E 120 U/C)
≤ Ø125mm PE, ABS & SAN+PVC	3,9 - 11,4 mm	4 obtočenia	EI 240 U/C (E 240 U/C)
≤ Ø125mm PP	3,4 - 11,4 mm	4 obtočenia	EI 240 U/C (E 240 U/C)
≤ Ø160mm PVC-U & PVC-C	4,5 mm	6 obtočení	EI 240 C/C (E 240 C/C)
≤ Ø160mm PE, ABS & SAN+PVC	4,9 - 14,6 mm	6 obtočení	EI 120 U/C (E 120 U/C)
≤ Ø160mm PP	4,9 - 14,6 mm	6 obtočení	EI 240 U/C (E 240 U/C)
≤ Ø250mm PE, ABS & SAN+PVC	7,8 mm	7 obtočení	EI 180 C/C (E 180 C/C)

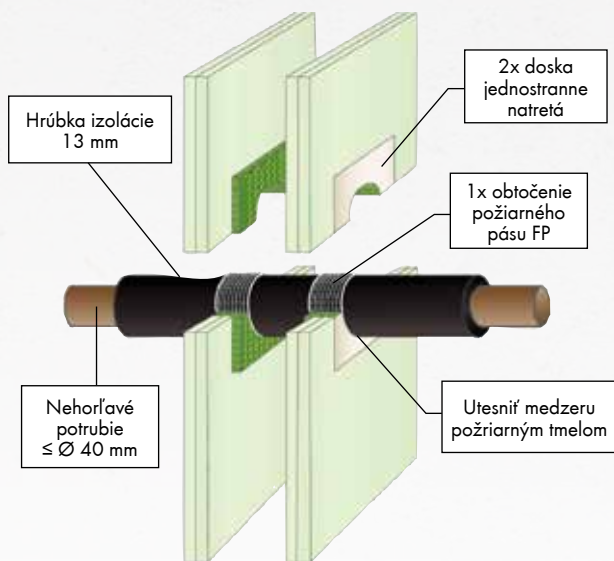
EI 60



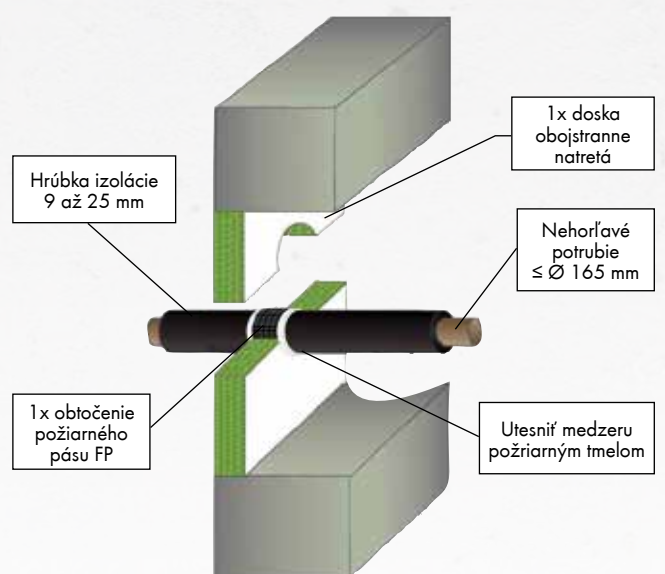
EI 90



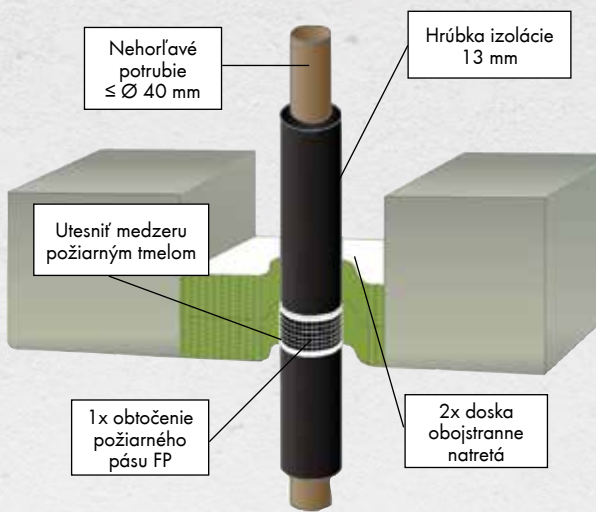
EI 120



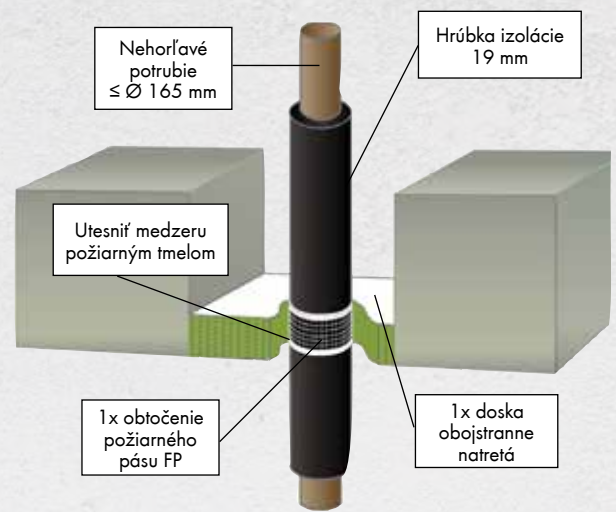
EI 45



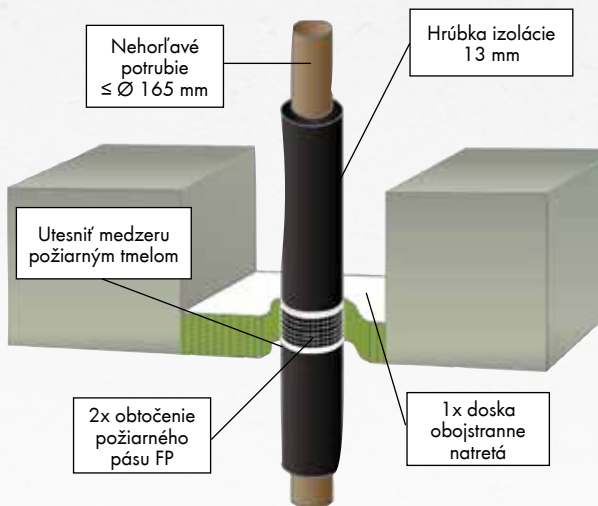
EI 120



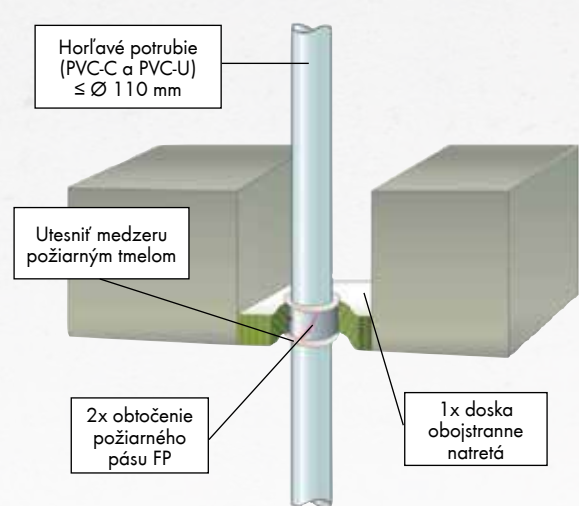
EI 90



EI 45



EI 90



MANŽETA FP-PS



Pre utesnenie prestupu plastových rúr alebo kovových rúr s izoláciou.



Vlastnosti:

- Vynikajúca schopnosť speňovania sa vplyvom tepla.
- Úplne uzavretie prípade požiaru všetky druhy umelohmotných rúr, hliníkovo plastových rúr a káblových zväzkov.
- Tesnenie kovových rúr s horľavou izoláciou.
- Manžeta Würth FP-PS je odolná voči vode, atmosférickým vplyvom (svetlo, teplo, mráz, UV-žiarenie).
- Neobsahuje organické roztoky, silne odolná voči chemickým látkam

Požiarne odolnosť:

Požiarne odolnosť podľa STN EN 13 501-2 **EI 60-180** v závislosti od miesta a spôsobu aplikácie.

Šírka m	Priemer mm	Obj.č.	Bal./ks
30	50	0893 304 052	1
30	63	0893 304 065	1
30	75	0893 304 077	1
30	90	0893 304 092	1
30	110	0893 304 112	1
30	125	0893 304 127	1
30	160	0893 304 163	1
60	200	0893 304 204	1
60	225	0893 304 228	1
60	250	0893 304 254	1

Technické údaje	
Materiál	kovové puzdro viacnásobne naplnené laminátom
Hustota laminátu	1,1 g/cm ³ ± 5%
Zväčšenie objemu	min. 30x
Teplota pre expanziu	170°C
Tlak pri expanzii	0,4 N/mm ²
Odolnosť voči	voda, atmosférické vplyvy (UV, teplo, mráz...), chemické látky
Použitelnosť	stena aj strop
Maximálny rozmer	Ø 430

Možnosť dodania rozmerov až do priemeru Ø 430:

informujte sa u svojho obchodného zástupcu.

Klince do stropov W-DN

Viacnásobné upevnenie nenosných systémov: popraskaný a nepopraskaný betón, pozinkovaná oceľ. Ihneď zaťažiteľná - žiadne čakacie doby.



Obj.č. 0905 364 5

Skrutková kotva W-BS

Najrýchlejšie a najjednoduchšie upevnenie do betónu. Malá hĺbka vŕtania - len 28 mm!

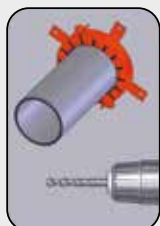


Obj.č. 5929 506 028

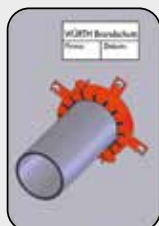
Pracovný postup



Otvor medzi plastovým potrubím a stenou vyplniť a manžetu nasadiť okolo potrubia.



Manžetu uzavrieť k požiarnej deliacej konštrukcii a ukotviť, príp. zabudovať do nej.



Označiť prestup.

Skrutka typ AMO® III

Pre montáž do muriva z betónu, kameňa a tehál.



Obj.č. 0234 825 102

FLEXIBILNÁ PROTIPOŽIARNA MANŽETA

25



- Pre rovné a šikmé priechody.
- Rozteč golier 0 mm je možný.
- Vhodné pre dobudovanie.
- Puzdrá môžu byť v blízkosti goliera.

- Možné viacnásobné obsadenie v prípade plastových rúr.
- Nízka konštrukčná výška.
- Možné sú aj rohové riešenia.

Minimálny počet montážnych háčikov

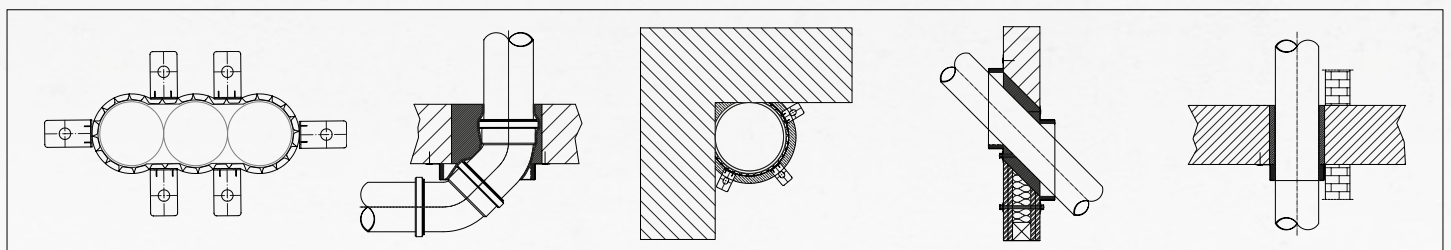
Plná stena, ľahká stena, plný strop

	Priamy prechod	Uhlový prechod
DN ≤ 50 mm	2	3
DN ≤ 110 mm	3	4
DN ≤ 160 mm	4	6

Podklad	Plná stena ≥ 100 mm		Ľahká stena ≥ 94 mm		Plný strop ≥ 150 mm															
Vhodná izolácia potrubia	PE nohavice protihlukové s hrúbkou izolácie priemer 4 mm Syntetický kaučuk - izolácia plastových potrubí, ocele, ušľachtilej ocele a medených rúr do max. 100 mm hrúbky tepelnej izolácie																			
Vhodný materiál potrubia	PVC, PE, PP, Minerálne vystužené plastové rúrky, ako Poloplast - Polokal NG, Wavin - SI Tech, Geberit - Silent PP, Rehau - RAUPIANO Plus, Valsir - Triplus, Mainpex - Mainpower, Vrstvené rúrky ako Fusiotherm STABI, Uponor Unipipe, ALPEX F 50 / L Alpex, Medi, ocele a nerezovej ocele rúrky																			
DN (mm)	32	32	40	40	50	50	63	63	75	75	90	90	110	110	125	125	140	140	160	160
Hrúbka TI (mm)	-	4	-	4	-	4	-	4	-	4	-	4	-	4	-	4	-	4	-	4
Počet vrstiev napeňujúceho pásu	2	2	2	2	2	2	3	3	3	3	4	4	4	4	5	5	6	6	6	6
Dĺžka pásu v mm	250	320	320	360	375	440	685	780	800	895	1290	1400	1545	1660	2190	2425	2860	3050	3365	3530
Počet „oddielov“ manžety	12	14	14	15	16	17	18	20	21	23	25	27	29	31	32	34	36	38	40	42
Počet mont. háčikov	2	2	2	2	2	2	3	3	3	3	3	3	3	3	4	4	4	4	4	4

Tieto hodnoty môžu byť upravené podľa materiálu potrubia alebo miestnych podmienok. Zároveň ETA musí byť dodržaná.

Objednávkové dáta				
Označenie	Dĺžka	Šírka	Obj.č.	Bal./ks
Flexibilná protipožiarna manžeta - sada • 10 m napeňujúci pás; • 3 m kovovej manžety; • 18 montážnych háčikov	10 m 3 m 43 mm	40 mm 42 mm 35 mm	0893 304 700	1
Náhradná kovová manžeta	3 m	42 mm	0893 304 711	1
Náhradné montážne háčiky	43 mm	35 mm	0893 304 712	18



Pracovný postup



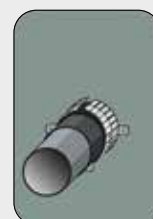
Vyplníť medzery reprofilačnou maltou



Aplikácia predpísaného počtu vrstiev



Oddelíte potrebnú dĺžku kovovej manžety a pripevníte montážne oká



Kovovú manžetu nasadíte na napeňujúci pás čo najtesnejšie a upevníte vhodným kotvením



Označte prestup

PROTIPOŽIARNY GRAFITOVÝ TMEL



Vysokovýkonné protipožiarne tesnenie na báze grafitu pre požiarne tesnenie káblov a horľavých potrubí

- Triedy požiarnej odolnosti do EI 240 U/U
- Tesnenie plastových rúr s priemerom do 110 mm
- Výborná zvuková izolácia
- Uvoľňujú sa minimálne nebezpečné látky
- Bez halogénov
- Jednoduché použitie
- Rýchla doba vytvrdzovania

Označenie	Obsah	Obj.č.
Protipožiarny grafitový tmel	310 ml	0893 301 019
Bal./ks	1/12	
Farba:	Grafitová čierna	
Hmotnosť produktu	481g	
Min./max. teplotná odolnosť	-15 až 75 °C	
Min./max. teplota spracovania	4 až 30 °C	
Min./max. doba tvorby filmu / podmienky	25-35 min. / Pri 23 °C a 50% relatívnej vlhkosti	
Doba vytvrdzovania/podmienky	3 mm/deň / 23 °C a 50% relatívna vlhkosť	
Trvanlivosť od dátumu výroby	18 mesiacov	



Vytlačacia pištoľ CG-PRO21D
Profesionálna ručná vytlačacia pištoľ

Pre 310 ml kartuše
Obj.č. 0891 312

Pracovný postup



Vyčistiť otvor.



Pred aplikáciou odporúčame náter premiešať.



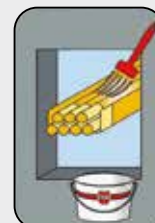
Otvor vyplniť minerálnou vlnou/doskou.



Všetky styky pretmeliť.



Všetky škáry pretmeliť.



Aplikovať náter na prestupujúce inštalácie.



Označiť prestup.

PROTIPOŽIARNA STIERKA FP-ELASTIC



Protipožiarna stierka na akrylovej báze.



Použitie: mäkká upchávka FP-Elastic je určená na ošetrovanie škár a dilatačných škár pri prestupoch cez požiarnu deliacu konštrukciu, tiež ako tesniaci systém na prestupy elektrických káblov v kombinácii s tmelom FP-KG.

Vlastnosti: flexibilná, vysoko rozťažná, dobre spracovateľná, znižuje riziko šírenia dymu a ohňa, mechanické vlastnosti umožňujú dilatačný pohyb ošetrenej škáry bez porušenia.

Požiarna odolnosť podľa STN-EN 1366-4 škáry, 1366-2 **EI 90-120.**

Údaje o vhodnosti použitia výrobku v stavbe, resp. požiarna odolnosť tesnenia prestupov je uvedená v montážnom návode.



Štetec

Materiál štetín: Syntetický

Farba štetín: Beige

Materiál násady: Drevo

Material ferrule: Pocínovaný plech

Označenie	Obsah	Obj.č.	Bal./ks
FP-Elastic vedro	12,5 kg	5997 506 189	1

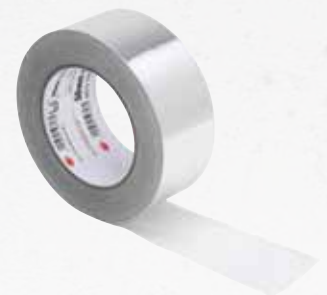
Technické údaje	
Farba	sivá
Hustota	1,25 g/cm ³
Viskozita	tixotropná
Doba zaschnutia	po 5 h film, suché po 24 h
Riedenie	neodporúča sa
Spotreba na 100 x 1000 mm škáry (obojustranne, vrátane presahov na konštrukciách a inštaláciách)	cca 0,25 až 0,4 kg
Teplota spracovania	> +5 °C
Skladovateľnosť	12 mesiacov

Šírka	Obj.č.	Bal./ks
35 mm	0693 055 15	1
50 mm	0693 055 20	1
60 mm	0693 055 25	1

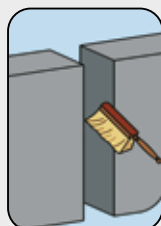
Hliníková lepiaca páska

Šírka: 50 mm

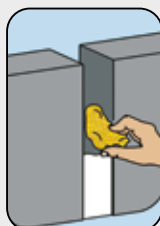
Obj.č. 0874 100 320



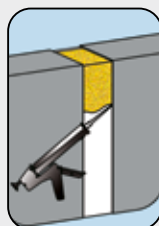
Pracovný postup



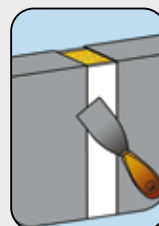
Vyčistiť otvor.



Otvor vyplniť minerálnou vatou / doskou.



Aplikovať stierku s presahom 10 mm na okolnú konštrukciu.



Vyhladiť povrch.

PROTIPOŽIARNA MALTA 20L



Protipožiarna malta na báze sadry. Dodáva sa vo forme prášku a obsahuje organické zlúčeniny a perlit. Na maltovanie protipožiarnych kombinovaných priečok.

- Odolná voči ohňu a dymovým plynom.
- Nízke uvoľňovanie nebezpečných látok.
- Dobrá príľnavosť k mnohým podkladom: betón, murivo, tehla, Leca, sadrokartón atď.
- 1% expanzia počas vytvrdzovania.
- Mechanická odolnosť bez výstuže.
- Vzdialenosti od 0 mm.
- Požiarna odolnosť do EI 240.
- Nesteká zo zvislých plôch.

Obj.č.	0893 302 220
Bal./ks	1
Obsah	15 kg/ 20l
Farba	Biela
Obal	Vrece
Doba spracovania min./max.	0-15 min
Hustota / podmienky	900 kg/dm ³ / pri teplote 20 °C
Min./max. teplotná odolnosť / podmienky	0 do 80 °C / Vo vytvrdenom stave
Odolnosť proti tlaku min./max.	2,5-4,85 N/mm ²
Podmienka pre skladovateľnosť od dátumu výroby	Skladovanie v suchu, 5 °C až 30 °C
Teplota spracovania min./max.	5 do 50 °C

Použitie:

Na protipožiarnu kombinovanú izoláciu káblov, káblových zväzkov, káblových nosných systémov, horľavých a nehorľavých potrubí v ľahkých deliacich stenách, pevných stenách a stropoch.

Pokyny

Podrobné informácie o zadani a ich deleniach nájdete v ETA 21/0081 a montážnom návode Würth.

1. Povrch musí byť zbavený mastnoty a prachu. Povrch a vrstvy vopred dôkladne navlhčíte.
2. Kovové rúry citlivé na koróziu vopred ošetríte základným náterom.
3. V prípade potreby vybudujte obklad z dosky z minerálnej vlny a malé zostávajúce medzery uzatvorte pomocou ACR 240 Acryl.
4. Miešaciu nádobu naplňte najskôr čistou vodou, potom maltou. Dôkladne premiešame. Do 1 litra vody pridajte asi 2 litre malty. Pri miešaní vždy najskôr pridajte vodu, potom maltu.
5. Naplňte/vyplňte otvor maltou a vyplňte do požadovanej hĺbky. Úplne vyplňte všetky medzery.“



PROTIPOŽIARNY TMEL FP – PT



Technické údaje	
Hustota	1,55 g/ml
Aplikačná teplota	+ 4 °C až + 40 °C
Prevádzková teplota	- 70 °C až + 120 °C
Skladovacia teplota	+ 5 °C až 30 °C
Aplikácia:	jednotlivé káble do Ø 80 mm zväzok káblov do Ø 50 mm kovové potrubie do Ø 324 mm
Životnosť	V prípade dodržania všetkých klasifikovaných požiadaviek 25 rokov a viac
Farba	Červená
Forma	Ø 15 mm x 20 cm
Balenie	5 ks v balení, dokopy dĺžka v balení 1 m



**Rezací nôž,
2-zložková rukoväť**

Obj.č. 0715 66 27

Použitie:

Würth FP – PT je ľahko použiteľný protipožiarny tmel dodávaný ako 20 cm dlhá rolka Ø 15 mm. Rolka je ručne spracovateľná a opätovne použiteľná vďaka svojej trvalej pružnosti. Na aplikáciu nie je potrebné použiť žiadne nástroje.



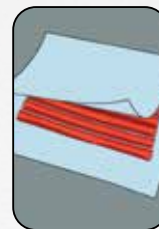
Obj.č. 0893 306 801

Pracovný postup

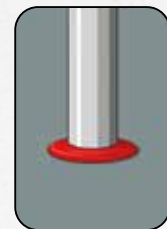
- Odstráňte všetky zvyšky, masť a olej z kábla, káblových zväzkov alebo potrubia a okolo otvoru v mieste tmelenia
- Vyberte jeden kus tmelu z ochranného balenia
- Obtočte tmel okolo potrubia, alebo kábla (zväzkov) tak, aby ho obopínal po celom obvode. Tmel pri aplikácii nenaťahujte, iba voľne obmotajte. Zvyšný tmel odrežte.
- Formujte tmel okolo potrubia/káblov voľne rukou a pevne ho popritláčajte proti stene v mieste prestupu
- Nevtláčajte tmel hlbšie do otvoru. Tmel by mal dobre prilnúť na oba povrchy. Snažte sa zachovať pôvodnú hrúbku tmelu v trojuholníkovom priereze
- Steny: utesnite obe strany steny v mieste prestupu
- Podlahy: utesnite na povrchu podlahy



Vyčistiť otvor.



Odstrániť kryciu fóliu.



Aplikovať tmel okolo prestupujúcej inštalácie.

PROTIPOŽIARNA OCHRANA

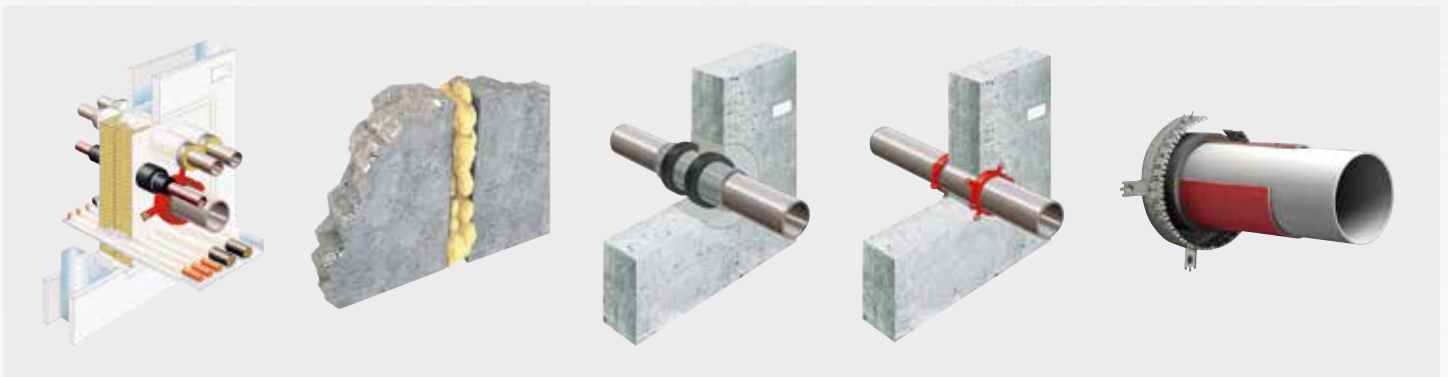


Požiar na odolnosť nie je reakcia na oheň!

Požiar na odolnosť udáva presný čas v minútach, pokiaľ dôjde k strate účinnosti požiarnej upchávky, čo reakcia na oheň neudáva.

Na Slovenskom trhu je len veľmi málo firiem, ktoré majú svoje produkty otestované na protipožiar na odolnosť. Sme hrdí, že firma Würth je jednou z nich. Máme všetky potrebné skúšky, certifikáty, osvedčenia, ktoré sú nevyhnutné k vašej bezproblémovej kolaudácii.

Príklady riešení protipožiar na prestupov:



PRESTUP

POZOR!
Tento prestup bol ošetrený v súlade s vyhláškou 94/2004 §40 z.z. MV SR systémom protipožiar na ochrany Würth.




Systém Würth:

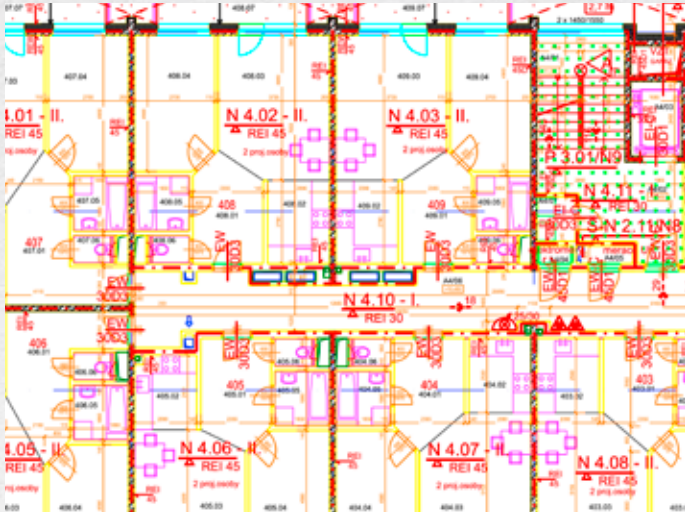
Číslo prestupu:	Dátum aplikácie:	Požiar na odolnosť v min.:
Zhotoviteľ:		

Würth s.r.o., Pribylinská 2, 832 55 Bratislava 3, tel.: 02/4920 1211 obj.č. NB80 000 099

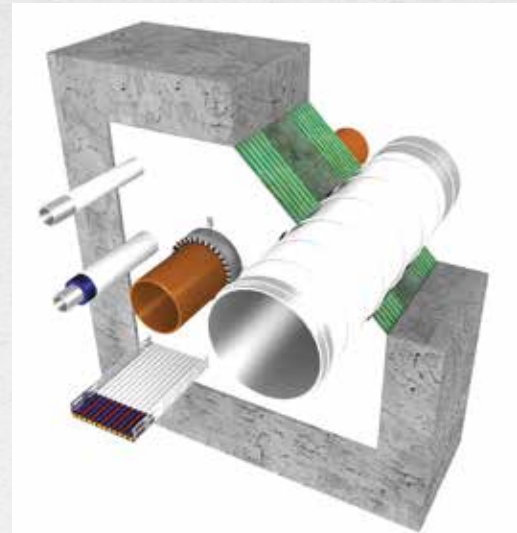
Označovací štítok protipožiar na prestupu

Obj.č. 5997 724 893

RIEŠENIE VYTESNENIA POŽIARNÝCH PRESTUPOV INŠTALÁCIÍ



Projektové riešenia, optimalizácia a návrh skladby požiarneho prestupu inštalácií, na základe projektovej dokumentácie v úzkej spolupráci s projektantom stavby, investorom, generálnym dodávateľom stavby a ostatnými profesiami.



Realizácie požiarneho prestupu inštalácií prostredníctvom overených zmluvných partnerov formou subdodávky. Možnosť zaškolenia a vydania oprávnenia a takúto realizáciu pre vybrané stavebné spoločnosti. Následná technická podpora pri samotnej realizácii.



Key account manager divízie Stavby:

Milan Baláž
M 0904 745 005
milan.balaz@wurth.sk

Protipožiarna ochrana:

Ing. Jozef Daňko
M 0904 745 579
jozef.danko@wurth.sk

Poradenstvo a servis

Náš tím odborne vyškolených stavebných inžinierov na technicko-projekčnom oddelení vám je vždy ochotne k dispozícii pri riešení akýchkoľvek otázok z oblasti stavebného priemyslu.



PROTIPOŽIARNA OCHRANA

Würth spol. s r.o.
Pribylinská 2
832 55 Bratislava 3
www.wurth.sk

Bezplatná zákaznícka linka:
☎ **0800 121 854**

**#READY
FOR WORK**

© Würth spol. s r.o., Bratislava. Všetky práva vyhradené.
03/2022 · akcia038

Vyobrazenie produktov má ilustračný charakter a môže sa odlišovať od dodaného tovaru. Vyhradzujeme si právo produktových zmien a tieto zmeny sme oprávnení previesť kedykoľvek aj bez predošlého informovania. Nenesieme zodpovednosť za škody spôsobené tlačovými chybami. Katalóg má reklamný a informačný charakter a neslúži ako záväzná ponuka. Všetky ceny sú uvedené bez DPH.